

# KITH

INFORMASJONSTEKNOLOGI  
FOR ET BEDRE HELSEVESEN

## Applikasjonskwittering

### Informasjonsmodell og meldingsbeskrivelse

Versjon 1.0  
21.11.2004  
Status: Til utbredelse

**KITH Rapport R15/04**  
**ISBN 82-7846-235-6**

# KITH-rapport

## TITTEL

Applikasjonskwittering - Informasjonsmodell og meldingsbeskrivelse

Versjon 1.0 – Til utbredelse

# K I T H

INFORMASJONSTEKNOLOGI  
FOR ET BEDRE HELSEVESEN

Postadresse  
Sukkerhuset  
N-7489 Trondheim  
Besøksadresse  
Sverresgt 15, inngang G

Telefon  
73 59 86 00

Telefaks  
73 59 86 11

e-post  
[firmapost@kith.no](mailto:firmapost@kith.no)

Foretaksnummer  
**959 925 496**

Forfatter(e)

Espen Stranger Seland

Oppdragsgiver(e)

Sosial- og helsedirektoratet

Rapportnummer

R15/04

URL

Prosjektkode

ISBN

82-7846-235-6

Dato

21.11.2004

Antall  
sider  
48

Kvalitetssikret av

Annebeth Askevold

Gradering

Åpen

Godkjent av

Jacob Hygen

Sammendrag

Dette dokumentet inneholder informasjonsinnhold og meldingsbeskrivelse for en generell applikasjonskwittering (AppRec). Rapporten inneholder informasjonsmodell beskrevet med UML, meldingsbeskrivelse dokumentert som XML Schema[XSD].

Applikasjonskwitteringen skal kunne benyttes for alle elektroniske meldinger, men nivået på feilmeldingene avgjøres av applikasjonen som sender kwitteringen.

Applikasjonskwitteringen vil alltid være en del av en forsendelsesprosess, og det har vært et ønske fra brukere og leverandører om felles retningslinjer for håndtering av applikasjonskwitteringen.

Dokumentet inneholder derfor retningslinjer for håndtering av applikasjonskwitteringen ved mottak selv om dette er uavhengig av selve meldingen.

# Innhold

<b>1</b>	<b>INNLEDNING</b>	<b>2</b>
1.1	Bakgrunn	2
1.2	Bruksområder	2
1.3	Utfordringer ved bruk av kvitteringsmeldinger	2
1.4	Prosess og kvalitetssikring	3
1.5	Om dette dokumentet	3
<b>2</b>	<b>MELDINGSFLYT OG BRUKSOMRÅDER</b>	<b>4</b>
2.1	Meldingens funksjon	4
2.2	Meldingsflyt	4
2.3	Behandlingsregler	5
<b>3</b>	<b>DIM - DOMENE INFORMASJONSMODEL</b>	<b>7</b>
3.1	Introduksjon	7
3.2	DIM-diagram	8
3.3	Pakke: Application Receipt	12
3.4	HTE-pakke (Helsetjenesteenhet)	15
3.5	Pakke for gjenbrukte klasser	21
<b>4</b>	<b>MELDINGSBESKRIVELSE FOR XML</b>	<b>23</b>
4.1	Namespace	25
4.2	Datatyper	26
4.3	XML Schema (XSD)	26
4.4	Eksempler	32
<b>5</b>	<b>KODEVERK OG MELDINGSIDENTIFIKASJON</b>	<b>35</b>
5.1	Status for mottak av melding (OID=8258)	35
5.2	Feilmeldinger for applikasjonskvittering – Generelle (OID=8221)	35
5.3	Meldingsspesifikke feilmeldinger	36
5.4	Kodeverk i tilknytning til helsetjenesteenhet	38
5.5	Meldingsidentifikatorer	40
<b>6</b>	<b>REFERANSER</b>	<b>42</b>
<b>VEDLEGG A</b>	<b>OM BRUK AV UML I FIGURER</b>	<b>43</b>

# 1 Innledning

**Dette kapitlet gir en kort beskrivelse av dokumentet: Bakgrunn for arbeidet, bruksområder for dette dokumentet samt en kort oversikt over innholdet i dokumentet.**

## 1.1 Bakgrunn

Elektroniske meldinger er nå sendt i flere år, men papirutskrifter blir fortsatt ofte ettersendt ”for sikkerhets skyld”. Gode kvitteringsmekanismer er derfor etterspurt, og en betingelse for at papir kan fjernes helt. Kvitteringer vil øke sikkerheten rundt elektroniske meldinger.

Gode kvitteringsmekanismer er en kvalitetssikring av forsendelsesprosessen og muliggjør bedre avvikskontroll og iverksetting av tiltak ved eventuelle avvik.

## 1.2 Bruksområder

Dette dokumentet inneholder informasjonsinnhold og meldingsbeskrivelse for en generell applikasjonskvittering (AppRec). Rapporten inneholder informasjonsmodell beskrevet med UML, meldingsbeskrivelse dokumentert som XML Schema[XSD]. Dokumentet inneholder også retningslinjer for håndtering av applikasjonskvitteringen ved mottak selv om dette er uavhengig av selve meldingen.

En applikasjonskvittering benyttes for å gi bekreftelse på at overført informasjon er mottatt av mottakende applikasjon, eventuelt varsle om mulige feil i forbindelse med mottaket.

Applikasjonskvitteringen er alltid en tilbakemelding på en spesifikk melding, og den må alltid inneholde referanse til meldingen eller forsendelsen den tilhører. En kvitteringsmelding er kun en automatisk generert bekreftelse som sier at forsendelsen er kommet frem til mottagers fagapplikasjon.

Samme applikasjonskvittering skal kunne benyttes for alle elektroniske meldinger, men nivået på feilmeldingene avgjøres av applikasjonen som sender kvitteringen.

Applikasjonskvitteringen vil alltid være en del av en forsendelsesprosess, og det har vært et ønske fra brukere og leverandører om felles retningslinjer for håndtering av applikasjonskvitteringen.

## 1.3 Utfordringer ved bruk av kvitteringsmeldinger

Kvitteringsmeldinger alene sikrer ikke at mottager blir varslet om eventuelle problemer eller feil ved en forsendelse. Det er av stor betydning hvordan kvitteringsmeldinger behandles hos mottager hvis elektronisk kommunikasjon skal kunne erstatte papir fullt og helt. Det er viktig at kvitteringsmeldinger behandles på en fornuftig måte som sikrer at mottager blir varslet ved eventuelle feil. Like viktig er det at brukeren ikke forstyrres unødig ved å motta mye ”unødvendig” informasjon.

Innføring av kvitteringsmeldinger må ikke medføre en varsling hver gang en kvitteringsmelding mottas, men det er viktig at mottager varsles hvis det er skjedd en feil ved forsendelsen.

Dette dokumentet tar ikke stilling til hvem som skal varsles, hvilke krav som bør stilles til overvåkning eller hvordan varslingen foregår.

## 1.4 Prosess og kvalitetssikring

Det foreliggende dokumentet er et resultat av en prosess der Rikstrygdeverket, en referansegruppe, brukere gjennom Elin-prosjektet og KITH har bidratt aktivt.

På fellesmøte for FG1/FG3 og Epikrise-henvisningsprosjektet 07. april 2003 ble det opprettet en referansegruppe som har bestått av følgende personer:

Sverre Nordgård, Helse Førde

Yngve Nyheim, Well Diagnostics AS

Sigbjørn Hellene, Infodoc

Jens Ellingsen, TietoEnator Healthcare

Ketil Arne Espnes, Midtnorsk Helsenett

Høsten 2004 ble det avholdt et arbeidsmøte med leverandører og aktive IT-miljøer som målgruppe med målsetting om å oppnå nasjonal konsensus og forståelse av hvordan applikasjonskvitteringen skal implementeres og benyttes. På bakgrunn av innspill på dette møtet er meldingen revidert, og versjon 1.0 publisert.

Dokumentet inneholder således en konsensus mellom disse partene på hvilken informasjon en applikasjonsmelding bør bære med seg samt håndteringen av denne.

## 1.5 Om dette dokumentet

Dokumentet er organisert på følgende måte:

Kap. 2 inneholder retningslinjer for og beskrivelse av hvordan en applikasjonskvittering skal håndteres.

Kap. 3 inneholder en "domene informasjonsmodell" (DIM) for meldingene som representerer Applikasjonskvittering.

Kap. 4 inneholder dokumentasjon av XML Schema samt eksempler.

Kap. 5 inneholder koder som blir brukt i tilknytning til meldingen.

Vedlegg A inneholder beskrivelse av vår bruk av UML i figurer.

KITH oppfordrer lesere av dette dokumentet til å rapportere eventuelle feil og mangler med dokumentet. KITH ønsker også kommentarer og erfaringer fra implementasjon.

## 2 Meldingsflyt og bruksområder

### 2.1 Meldingens funksjon

En applikasjonskvittering er alltid en tilbakemelding på en spesifikk melding.

Applikasjonskvitteringen skal sendes automatisk fra mottakende applikasjon (fagsystem/EPJ) tilbake til avsendende applikasjon. Dermed kreves det ikke at meldingen skal åpnes før kvittering sendes.

Applikasjonskvitteringen må være koblet til meldingen det kvitteres for på en entydig måte. Oppdatert liste over hvilken identifikator som skal benyttes for ulike meldinger vil publiseres på hjemmesiden til KITH sammen med dokumentasjon om meldingen.

Applikasjonskvitteringen kan benyttes både som en enkel kvittering som kun returnerer at meldingen er mottatt eller avvist, og som en mer avansert tilbakemelding med beskjed om hvilke eventuelle feil som ble oppdaget under automatisk behandling. Hvordan den generelle applikasjonskvitteringen skal brukes må bestemmes for den enkelte meldingsutvekslingen og fagapplikasjonen.

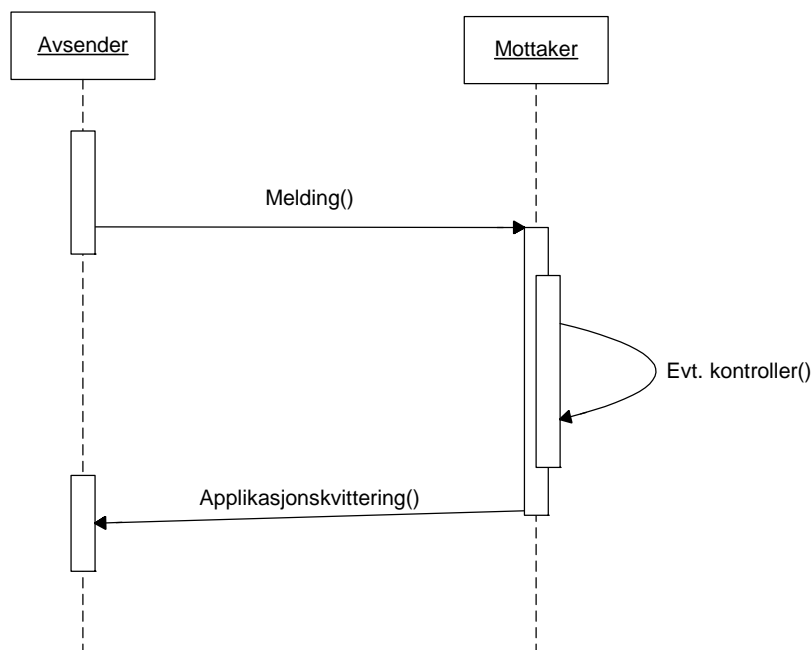
### 2.2 Meldingsflyt

Med kvittering menes en elektronisk bekreftelse og logging av at en elektronisk melding er kommet frem til mottaker. **Kvitteringsfunksjonen er felles for alle elektroniske meldinger**, og har som formål å sikre at man kan føle seg trygg på at meldinger er kommet frem til mottagerapplikasjonen, alternativt gi avsender beskjed om at meldingen har feilet ved mottak.

Applikasjonskvitteringen fungerer på samme måte som en hvilken som helst annen melding; den går mellom to fagsystemer. Det er kun prosessen mellom fagsystemene som er beskrevet, og ikke den benyttede kommunikasjonsløsning. For informasjon om *Rammeverk for elektronisk kommunikasjon i helsevesenet* og ebXML, se referanse [R2502].

1. Avsender produserer meldingen sin, og sender den til mottaker.
2. Mottaker får meldingen, og gjør eventuelle automatiske kontroller.
3. På grunnlag av kontrollene produseres det en Applikasjonskvittering. Applikasjonskvitteringen gir enten svaret 'OK', 'OK, feil i delmelding' eller 'Avvist'. Hvis meldingen sendes tilbake med status 'Avvist' eller 'OK, feil i delmelding' bør det også sendes med en eller flere feilmeldinger. Hvis meldingen sendes tilbake med status 'OK, feil i delmelding' må det fremgå hvilken delmelding feilen er i.
4. Opprinnelig mottaker sender en Applikasjonskvittering til opprinnelig avsender.

Dermed er ringen sluttet. Hvis bruker av opprinnelig avsendersystem skal gjøre noe på grunnlag av mottakers kontroller og tilbakemelding, f.eks. rette opp og sende en melding på nytt, starter prosessen på nytt.



Figur 1 Sekvensdiagram for sending av melding med Applikasjonskvittering i retur.

## 2.3 Behandlingsregler

### 2.3.1 Logging

Applikasjonskvitteringen skal alltid logges og det skal være mulig å sjekke loggen.

Kvitteringer for normal forsendelse skal logges, men ikke presenteres for bruker uten at brukeren ber om det.

Applikasjonskvitteringer som inneholder avvik skal varsles (feilmelding).

### 2.3.2 Svar innen et gitt tidsrom

Sendinger som ikke har mottatt kvittering innenfor et nærmere definert tidsrom skal varsles i avsenders fagapplikasjon.

For hver meldingstype som skal benytte Applikasjonskvittering bør det bestemmes hva som er maksimal behandlingstid (svartid) for mottakersystemets automatiske kontroller. Dette bør fastsettes på grunnlag av kontrollsystemets kapasitet. Det er sannsynligvis behov for å høste litt erfaringer for å kunne bestemme optimale tidsrom for når varsling bør skje - og tidsrommet kan variere fra melding til melding.

Opprinnelig mottaker må bestemme i hvilken grad en melding som det eksisterer semantiske feil i likevel skal behandles. Ønsker opprinnelig mottaker at en semantisk feil skal rettes opp av avsender/bruker manuelt, må opprinnelig mottaker være inneforstått med at dette kan ta lang tid.

Hvis opprinnelig avsender ikke har fått en applikasjonskvittering innen den gitte tiden, må bruker og/eller systemleverandør varsles.

### 2.3.3 Returnering med status 'Avvist'

Hvis Status = 'Avvist' returneres i applikasjonskvitteringen må opprinnelig avsender få tilbakemelding om dette, og hvis mulig hva feilen består i.

Feilmeldinger som skal kunne presenteres en bruker må være forhåndsdefinerte og finnes i et eget kodeverk for den enkelte meldingstype. Hvis man bruker Applikasjonskvitteringen på enkleste måte (returnerer enten 'OK' eller 'Avvist') er ikke dette nødvendig.

### 2.3.4 Returnering med status 'OK, feil i delmelding'

Hvis Status = 'OK, feil i delmelding' returneres i applikasjonskvitteringen må opprinnelig avsender få tilbakemelding om dette, og hvis mulig hva feilen består i. Det skal alltid fremgå i hvilken delmelding feilen er funnet.

Feilmeldinger som skal kunne presenteres en bruker må være forhåndsdefinerte og finnes i et eget kodeverk for den enkelte meldingstype. Hvis man bruker Applikasjonskvitteringen på enkleste måte (returnerer enten 'OK' eller 'Avvist') er ikke dette nødvendig.

## 3 DIM - Domene informasjonsmodell

Dette kapitlet inneholder den overordnede informasjonsmodellen (DIM<sup>1</sup>) for Applikasjonskvittering. DIM er i dette kapitlet beskrevet grafisk i form av UML-diagrammer som viser relasjoner mellom de involverte klassene (DIM-diagram) og tekstlig (tekstlig beskrivelse av klasser og deres attributter).

### 3.1 Introduksjon

#### 3.1.1 Modelleringsmetoden

Domene informasjonsmodeller er bygd opp som objektorienterte modeller, med UML-notasjoner. DIM presenteres både grafisk (se avsnitt 3.2) og i form av tekstlige beskrivelser (se avsnitt 3.3).

#### 3.1.2 Navnsetting

I den tekstlige beskrivelsen er det innført et kortnavn for hver klasse og hvert attributt. Kortnavnene vil bli benyttet som "tagnavn", hvis meldingen skal realiseres som en XML-melding.

Det er benyttet norske navn på klasser og attributter. Kortnavnene er navngitt på engelsk.

#### 3.1.3 Grafisk fremstilling av DIM

Den grafiske presentasjonen av modellen gir en visuell framstilling av informasjonen i form av klasser/objekter, relasjoner mellom disse og antall forekomster av de ulike klassene/objektene. Modellen er presentert i flere figurer med ulikt detaljeringsnivå.

Hver pakke er presentert i egne modeller, med koblinger mot tilstøtende klasser fra andre pakker.

#### 3.1.4 Tekstlig beskrivelse av DIM

Den tekstlige presentasjonen beskriver i detalj hver enkelt klasse og tilhørende attributter og attributtgrupper.

Hvert attributt er av en bestemt datatype. Datatypeene som er benyttet, er et subsett av HL7 sine datatyper. De er beskrevet i et separat dokument [R1701].

---

<sup>1</sup> DIM – Domain Information Model

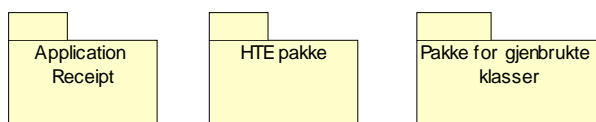
### 3.1.5 Repetisjon av DIM komponenter

Krav til repetisjon av en klasse er indikert ved kardinaliteten<sup>2</sup> til relasjoner vist i den grafiske fremstillingen av DIM. Attributter som skal kunne være repeterbare, er skilt ut som egne klasser.

## 3.2 DIM-diagram

### 3.2.1 Pakker

Applikasjonskvitteringen er fordelt på følgende pakker:



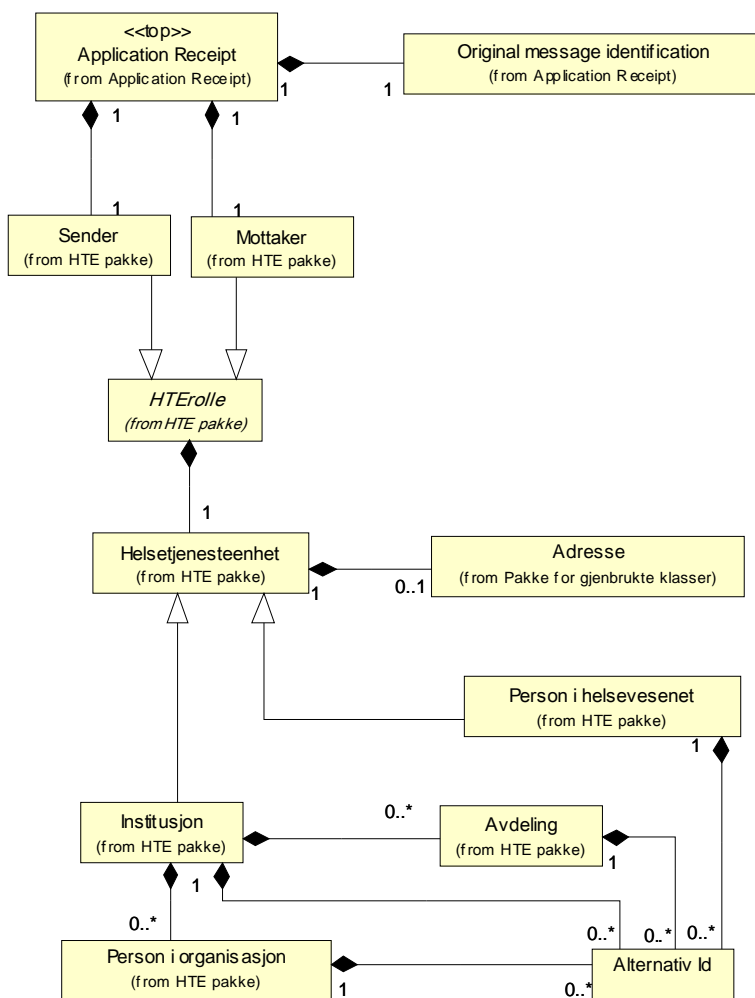
Figur 2 Pakker i Applikasjonskvittering

### 3.2.2 Full informasjonsmodell

Full informasjonsmodell med alle klasser og spesialiseringer er vist i figuren under.

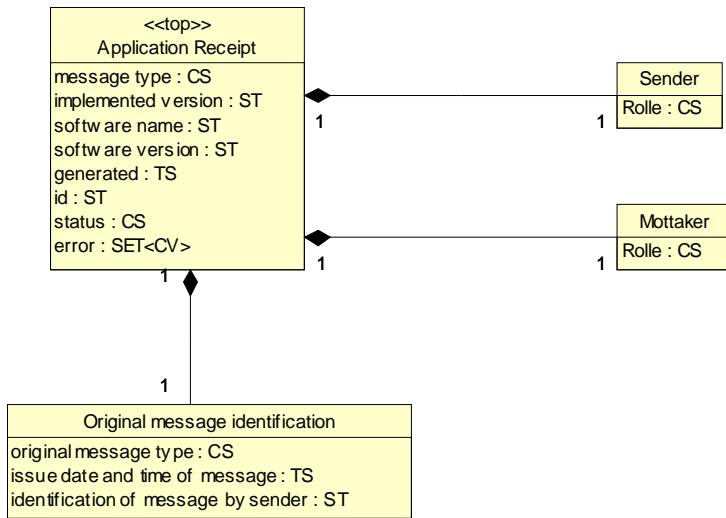
---

<sup>2</sup> ”Mengdeangivelse”, engelsk: *cardinality* eller *multiplicity*



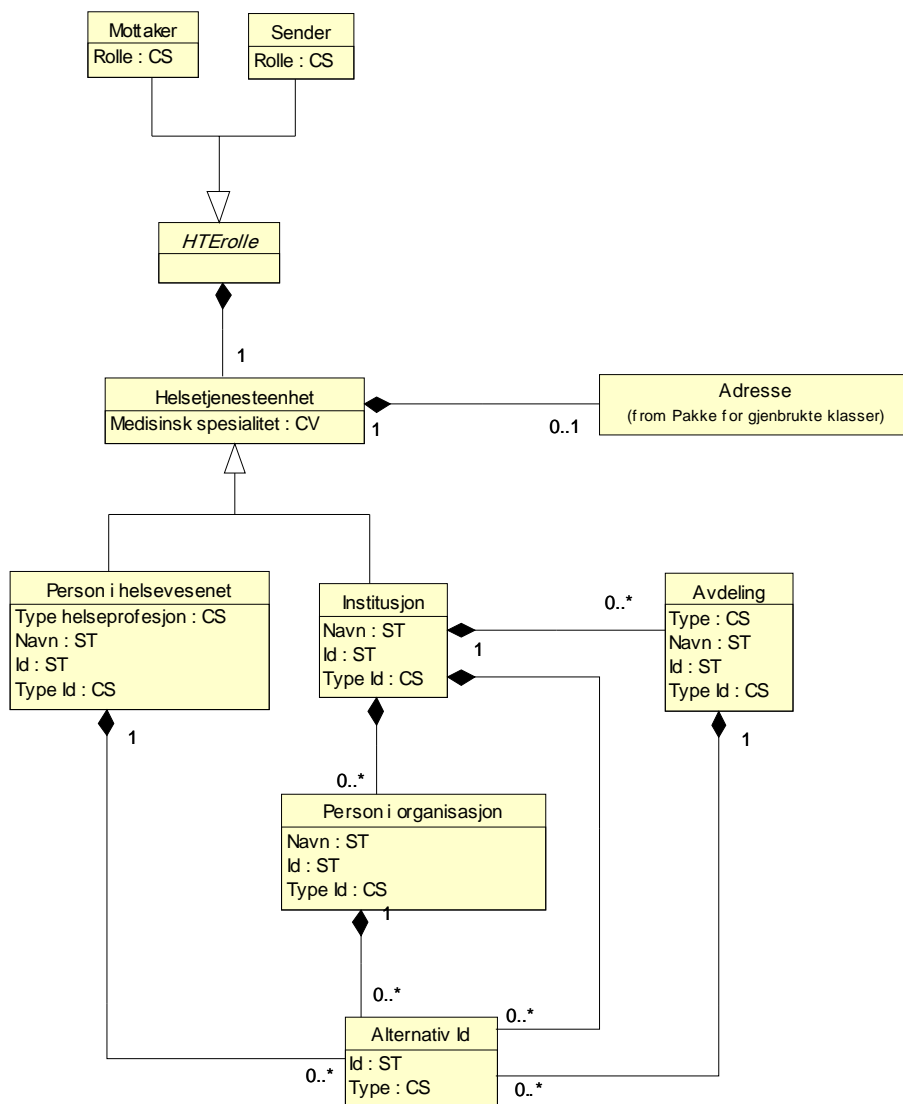
Figur 3 Full informasjonmodell

### 3.2.3 Applikasjonskvittering



Figur 4 Applikasjonskvittering

### 3.2.4 HTE-pakke (Helsetjenesteenhet) og Pakke for gjenbrukte klasser



Figur 5 HTE-pakke (Helsetjenesteenhet)

Adresse
Type : CS
Gateadresse : ST
Postnummer : ST
Poststed : ST
Fylke/kommune : CS
Land : CS
Bydel : CS
Telekommunikasjon : SET<URL>

Figur 6 Adresse, fra Pakke for gjenbrukte klasser

### 3.3 Pakke: Application Receipt

#### 3.3.1 Application Receipt (AppRec)

Applikasjonskvittering.

**Assosierte klasser:**

Inneholder 1 '*Orginial message identification*' 'by value'

Inneholder 1 '*Sender*' 'by value'

Inneholder 1 '*Mottaker*' 'by value'

Attributter	O	Type	Beskrivelse
message type (MsgType)	1	CS	Meldingens funksjon.  <b>Bruk:</b> Kode for Applikasjonssvar skal inn her. Dette vil alltid være APPREC
implemented version (MIGversion)	1	ST	Spesifikasjon av benyttet implementasjon av meldingen. Feltet inneholder identifikasjon på formen "vn ccyy-mm-dd".  <b>Fast verdi:</b> "v1.0 2004-11-21"
software name (SoftwareName)	0..1	ST	Navn på programvaren som sender/genererer applikasjonskvitteringen.
software version (SoftwareVersion)	0..1	ST	Versjon av programvaren som sender/genererer applikasjonskvitteringen.  <b>Eksempler:</b> 1.0
generated (GenDate)	1	TS	Tidspunkt for generering av meldingen angitt med dato og klokkeslett.  <b>Eksempler:</b> 2004-12-17T09:30:47
id (Id)	1	ST	Entydig referansenummer for meldingen.  <b>Bruk:</b> Unik ID. Det anbefales sterkt å bruke UUID.  <b>Eksempler:</b> 4c661458-c412-4c14-baae-7b096f64f6e7

Attributter	O	Type	Beskrivelse
status (Status)	1	CS	<p>Status for den opprinnelig innsendte dokumentet.</p> <p><b>Bruk:</b>            Statusen kan være 'OK', OK, feil i delmelding eller 'Avvist'. Hvis 'OK' skal det ikke sendes noen feilmeldinger. Ved 'Avvist' kan man ha med ingen eller flere feilmeldinger (error).            'OK, feil i delmelding' benyttes hvis originalmeldingen består av flere delmeldinger (f.eks. en serie laboratoriesvar eller legereregninger), og der det finnes feil ved én eller flere delmeldinger. Bruk forutsetter at resten av meldingen er OK.</p> <p><b>Kodeverk: Status for mottak av melding (OID = 8258)</b>            1 OK            2 Avvist            3 OK, feil i delmelding</p>
error (Error)	0..*	CV	<p>Feilkode og beskrivelse.</p> <p><b>Bruk:</b>            Feilkoder er i prinsippet frivillig, men alle meldingstyper som benytter applikasjonskvitteringen kan ha et eget kodeverk for feilmeldinger som evt. skal presenteres for bruker.            Hvert kodeverk skal ha en OID, og en melding kan benytte flere ulike kodeverk.            Bruker man 'Error' i meldingen skal 'Status' settes til 'Avvist' eller 'OK, feil i delmelding'.</p> <p><b>Kodeverk: Feilmeldinger for applikasjonskvittering – Generelle (OID = 8221)</b></p> <p>T01 Ikke XML / ikke 'well formed' / uleselig            T02 XML validerer ikke            T99 Annen feil på format            S01 Feil på signatur            S02 Ugyldig sertifikat            S03 Tilbaketrukket sertifikat            S99 Annen feil på sertifikat            E20 Lege finnes ikke            E30 Pasientens fødselsnummer mangler            E31 Pasientens fødselsnummer er feil            E32 Pasientens navn mangler            E33 Pasientens etternavn mangler            E34 Pasientens fornavn mangler            E35 Pasienten finnes ikke i mottakersystemet            E53 Pasientens fødselsnummer eller D-nummer finnes ikke registrert i Folkeregisteret.            E54 Pasientens fødselsnummer er ikke registrert i mottagersystemet            X99 Annen feil</p>

### 3.3.2 Original message identification (OriginalMsgId)

Benyttes for å referere til hvilken melding dette er et svar på.

#### Assosierte klasser:

Er en del av 1 '*Application Receipt*' 'by value'

Attributter	O	Type	Beskrivelse
original message type (MsgType)	1	CS	<p>Meldingstypen applikasjonskvitteringen er et svar på</p> <p><b>Bruk:</b></p> <p>Gyldige meldingskoder fåes av KITH.</p> <p><b>Kodeverk: Meldingstype (OID = 8267)</b></p> <p>APPREC-1.0 Applikasjonskvittering  EPIKRISE-1.0 Epikrise, XML, v1.0  MEDDIS-1.0 Epikrise, EDIFACT, v1.0  HENVISNING-0.9 Henvisning, v0.9  HENVISNING-0.91 Henvisning, v0.91  TILBAKEMELD-0.91 Tilbakemelding på henvisning, v0.91  SYKMELD-3.0 Medisinsk vurdering av arbeidsmulighet ved sykdom</p> <p>LEGEERKL-1.1 Legeerklæring ved arbeidsuførhet  SVAR_CYT-1.0 Svarrapport-Cytologi, XML, v1.0  SVAR_HIST-1.0 Svarrapport-Histologi XML, v1.0  SVAR_KKL-1.0 Svarrapport-KKL, XML, v1.0  SVAR_RTG-1.0 Svarrapport-Radiologi XML, v1.0  SVAR_MBIO-1.0 Svarrapport-Mikrobiologi XML, v1.0  SVAR_CYT-1.1 Svarrapport-Cytologi, XML, v1.1  SVAR_HIST-1.1 Svarrapport-Histologi XML, v1.1  SVAR_KKL-1.1 Svarrapport-KKL, XML, v1.1  SVAR_RTG-1.1 Svarrapport-Radiologi XML, v1.1  SVAR_MBIO-1.1 Svarrapport-Mikrobiologi XML, v1.1  MEDRPT_CYT-3.1 Svarrapport-Cytologi, EDIFACT v3.1  MEDRPT_HIST-3.1 Svarrapport-Histologi EDIFACT v3.1  MEDRPT_KKL-3.1 Svarrapport-KKL, EDIFACT v3.1  MEDRPT_MBIO-3.1 Svarrapport-Mikrobiologi EDIFACT v3.1  MEDRPT_RTG-1.0 Svarrapport-Radiologi XML, v1.0  REQ_CYT-1.3 Rekvisisjon-Cytologi, XML, v1.3  REQ_KKL-1.3 Rekvisisjon-KKL, XML, v1.3  REQ_RTG-1.3 Rekvisisjon-Radiologi, XML, v1.3  REQ_MBIO-1.3 Rekvisisjon-Mikrobiologi, XML, v1.3  LOM-0.91 Legeoppgjørsmelding  CANCER_NS-1.0 Meldeskjema non-solide svulster  CANCER_S-1.0 Meldeskjema solide svulster  CANCER_BR-1.0 Meldeskjema brystkreft  RESEPT-v0.9 Resept, v0.9  POLK Poliklinisk oppgjørsmelding  PLO_RPT-0.9 PLO-rapport, v0.9  PLO_SOK-0.9 PLO-søknad, v0.9  PLO_MED-0.9 PLO-Medisin, v0.9  PLO_LOG-0.9 PLO-Logistikk, v0.9  HEAD-1.9 EPJhode, v1.9  HEAD_DIALOG-1.9 EPJhode-dialog, v1.9  HEAD_PLO-1.9 EPJhode-PLO, v1.9  HEAD_HST-1.9 EPJhode-helsestasjon, v1.9  HEAD_EPJ-1.9 EPJhode-EPJ, v1.9  PATIENT_TO-1.0 Melding til pasient  PATIENT_FROM-1.0 Melding fra pasient</p>

Attributter	O	Type	Beskrivelse
issue date and time of message (IssueDate)	1	TS	Tidspunkt for utstedelse av dokument/melding angitt med dato og klokkeslett. <b>Bruk:</b> Tilsvarende GenDate i meldingshoder. <b>Eksempler:</b> 2004-11-17T09:24:21
identification of message by sender (Id)	1	ST	Den opprinnelige avsenders identifikasjon av dokument/melding. <b>Bruk:</b> Liste over identifikatorer i ulike meldinger er spesifisert i kapittel 5. Oppdatert liste vil ligge på hjemmesiden til KITH <b>Eksempler:</b> ab2135d2-de00-11d7-902e-00007980d665

### 3.4 HTE-pakke (Helsetjenesteenhet)

Opplysninger om en helsetjenesteenhet.

En helsetjenesteenhet kan være en institusjon (eventuelt en avdeling ved en institusjon), en aktør (person) i helsevesenet eller en aktør ved en institusjon/avdeling.

**Eksempler:**

Privatpraktiserende lege, sykehus, overlegen ved kirurgisk avdeling på et sykehus.

**Assosierte klasser:**

Konkret klasse, spesialisere som *'Institusjon'*, *'Person i helsevesenet'*

Er en del av *'HTERolle'* 'by value'

Inneholder 0..1 *'Adresse'* 'by value'

Attributter	O	Type	Beskrivelse
Medisinsk spesialitet (MedSpeciality)	0..1	CV	Kode for medisinsk spesialitet for aktuelle helsetjenesteenhet. En helsetjenesteenhet kan ha flere medisinske spesialiteter, men kun den som er av interesse i den gitte sammenhengen tas med her. <b>Kodeverk: Fagområde (OID = 8451)</b>

#### 3.4.1 Person i helsevesenet (HCProf)

Person i helsevesenet som er involvert direkte eller indirekte i å yte helsetjenester til en pasient.

**Assosierte klasser:**

Spesialisering av *'Helsetjenesteenhet'*

Inneholder 0..\* *'Alternativ id'* 'by value'

Attributter	O	Type	Beskrivelse
-------------	---	------	-------------

Attributter	O	Type	Beskrivelse
Type helseprofesjon (Type)	0..1	CS	<p>Profesjon for aktuelle person i helsevesenet.</p> <p><b>Kodeverk: Kategori helsepersonell (ID = 9060)</b></p> <p>AA Ambulansearbeider  AT Apotektekniker  AU Audiograf  BI Bioingeniør  ET Ergoterapeut  FA Farmasøyt  FO Fotterapeut  FT Fysioterapeut  HE Helsesekretær  HP Hjelpepleier  HS Helsesøster  JO Jordmor  KE Klinisk ernæringsfysiolog  KI Kiropraktor  LE Lege  MT Manuellterapeut  OA Omsorgsarbeider  OI Ortopedingeniør  OP Optiker  OR Ortoptist  PE Perfusjonist  PS Psykolog  RA Radiograf  SP Sykepleier  TH Tannhelsesekretær  TL Tannlege  TP Tannpleier  TT Tanntekniker  VE Veterinær  VP Vernepleier  XX Annet</p>
Navn (Name)	0..1	ST	<p>Navn på person.</p> <p>Navnet presenteres som en samlet streng for presentasjon (i motsetning til navn på pasient).</p> <p><b>Eksempler:</b></p> <p>"Ole Olsen", "Lege Per Nilsen"</p>
Id (Id)	0..1	ST	<p>Identifikator for personen.</p> <p>HPR-nummer skal benyttes i de fleste sammenhenger.</p> <p>Må benyttes sammen med "Type id".</p>
Type Id (TypeId)	0..1	CS	<p>Kode for type identifikator for personen.</p> <p>Må angis dersom "Id" er angitt.</p> <p><b>Kodeverk: Type identifikasjon av person i helsevesenet (OID = 8241)</b></p> <p>HPR Off. identifikator for helsepersonell (HPR-nummer)  LOP Lokal identifikator for helsepersonell  HER Identifikator fra Helsetjenestenehetsregisteret (HER-id)</p>

### 3.4.2 HTErolle (HcpPointer)

Helsetjenesteenhet i en gitt rolle.

**Eksempler:**

Rekvirent, tjenesteyter, kopimottaker

**Assosierte klasser:**

Abstrakt klasse, spesialisierer som '*Sender*', '*Mottaker*'

Inneholder 1 '*Helsetjenesteenhet*' 'by value'

### 3.4.3 Institusjon (Inst)

Institusjon i helsevesenet.

**Eksempler:**

Sykehus, apotek, legepraksis

**Assosierte klasser:**

Spesialisering av '*Helsetjenesteenhet*'

Inneholder 0..\* '*Avdeling*' 'by value'

Inneholder 0..\* '*Person i organisasjon*' 'by value'

Inneholder 0..\* '*Alternativ id*' 'by value'

Attributter	O	Type	Beskrivelse
Navn (Name)	0..1	ST	Navn på institusjon angitt som offisielt navn.  <b>Eksempler:</b> "St. Olavs hospital", "Universitetssykehuset i nord-Norge"
Id (Id)	0..1	ST	Identifikator for institusjonen. Må benyttes sammen med "Type id".
Type Id (TypeId)	0..1	CS	Kode for type identifikator. Må angis dersom "Id" er angitt.  <b>Kodeverk: ID-typer for organisatoriske enheter (OID = 9051)</b> APO Apotekenes identifikasjonsnummer AVD Off. identifikator for avdelinger BER BasisEnhetsRegister nummer (BER-id) ENH Organisasjonsnummeret i Enhetsregister (Brønnøysund) HER Identifikator fra Helsetjenesteenhetsregisteret (HER-id) LAV Lokal identifikator for avdelinger LIN Lokal identifikator for institusjoner NPR NPR avdelingsnummer SYS SYSVAK institusjonsnummer LOK Lokal identifikator uten nærmere angivelse

### 3.4.4 Sender (Sender)

**Assosierte klasser:**

Spesialisering av '*HTErolle*'

Er en del av 1 '*Application Receipt*' 'by value'

Er en del av '*Helsetjenesteenhet*' 'by value'

Attributter	O	Type	Beskrivelse
Rolle (Role)	0..1	CS	Kode for aktuelle rolle til en helsetjenesteenhet. <b>Fast kodeverdi:</b> SENDER      Avsender

### 3.4.5 Mottaker (Receiver)

#### Assosierte klasser:

Spesialisering av '*HTErolle*'

Er en del av 1 '*Application Receipt*' 'by value'

Er en del av '*Helsetjenesteenhet*' 'by value'

Attributter	O	Type	Beskrivelse
Rolle (Role)	0..1	CS	Kode for aktuelle rolle til en helsetjenesteenhet. <b>Fast kodeverdi:</b> RECEIVER      Mottaker

### 3.4.6 Avdeling (Dept)

Opplysninger om avdeling.

Forutsetter at institusjon er angitt.

#### Eksempler:

Kirurgisk avdeling

#### Assosierte klasser:

Er en del av '*Institusjon*' 'by value'

Inneholder 0..\* '*Alternativ id*' 'by value'

Attributter	O	Type	Beskrivelse
Type (Type)	0..1	CS	Kode for type avdeling (sengeavdeling, serviceavdeling etc.). Benyttes foreløpig ikke.
Navn (Name)	0..1	ST	Navn på avdeling angitt som offisielt navn. <b>Eksempler:</b> "Kirurgisk avdeling"
Id (Id)	0..1	ST	Identifikator for avdelingen. Må benyttes sammen med "Type id".

Attributter	O	Type	Beskrivelse
Type Id (TypeId)	0..1	CS	Kode for type identifikator. Må angis dersom "Id" er angitt. <b>Kodeverk: ID-typer for organisatoriske enheter (OID = 9051)</b> APO Apotekenes identifikasjonsnummer AVD Off. identifikator for avdelinger BER BasisEnhetsRegister nummer (BER-id) ENH Organisasjonsnummeret i Enhetsregister (Brønnøysund) HER Identifikator fra Helsetjenesteenhetsregisteret (HER-id) LAV Lokal identifikator for avdelinger LIN Lokal identifikator for institusjoner NPR NPR avdelingsnummer SYS SYSVAK institusjonsnummer LOK Lokal identifikator uten nærmere angivelse

### 3.4.7 Person i organisasjon (HCPerson)

Person i helsevesenet som er del av en institusjon eller avdeling.

#### Assosierte klasser:

Er en del av '*Institusjon*' 'by value'

Inneholder 0..\* '*Alternativ id*' 'by value'

Attributter	O	Type	Beskrivelse
Navn (Name)	0..1	ST	Navn på person i organisasjon.
Id (Id)	0..1	ST	Identifikator for personen. Må benyttes sammen med "Type id".
Type Id (TypeId)	0..1	CS	Kode for type identifikator. Må angis dersom "Id" er angitt. <b>Kodeverk: Type identifikasjon av person i helsevesenet (OID = 8241)</b> HPR Off. identifikator for helsepersonell (HPR-nummer) LOP Lokal identifikator for helsepersonell HER Identifikator fra Helsetjenesteenhetsregisteret (HER-Id)

### 3.4.8 Alternativ id (AdditionalId)

Annen identifikasjon som tilknyttede enhet er eller har vært kjent under.

Assosierte klasser:

Er en del av '*Institusjon*' 'by value'

Er en del av '*Avdeling*' 'by value'

Er en del av '*Person i organsiasjon*' 'by value'

Er en del av '*Person i helsevesenet*' 'by value'

Attributter	O	Type	Beskrivelse
Id (Id)	1	ST	Alternativ identifikasjon

Attributter	O	Type	Beskrivelse
Type (Type)	1	CS	<p>Kode for type alternativ ID.</p> <p><b>Kodeverk: Type identifikasjon (OID = 8268)</b></p> <p>APO Apotekenes identifikasjonsnummer            AVD Off. identifikator for avdelinger            BER BasisEnhetsRegister nummer (BER-id)            ENH Organisasjonsnummeret i Enhetsregister (Brønnøysund)            HER Identifikator fra Helsetjenesteenhetsregisteret (HER-id)            LAV Lokal identifikator for avdelinger            LIN Lokal identifikator for institusjoner            NPR NPR avdelingsnummer            SYS SYSVAK institusjonsnummer            LOK Lokal identifikator uten nærmere angivelse            HPR Off. identifikator for helsepersonell (HPR-nummer)            LOP Lokal identifikator for helsepersonel            FNR Fødselsnummer            DNR D-nummer            HNR H-nummer            PNR Passnummer            SEF Svensk "personnummer"            DKF Dansk "personnummer"            SSN Social security number            FPN Forsikringspolise nummer            XXX Annet</p>

## 3.5 Pakke for gjenbrukte klasser

### 3.5.1 Adresse (Address)

Adresse.

**Assosierte klasser:**

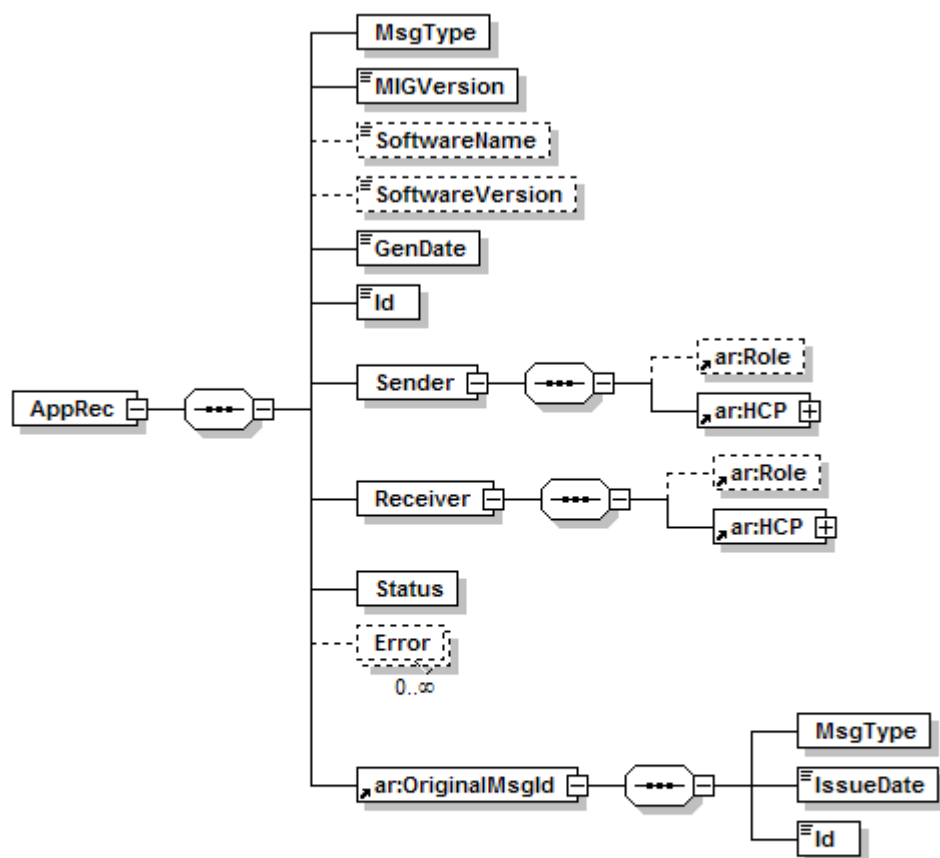
Er en del av 1 '*Helsetjeneste*' by value'

Attributter	O	Type	Beskrivelse
Type (Type)	1	CS	<p>Kode for type adresse.</p> <p>For pasienter benyttes bostedsadresse (H).</p> <p>Hvis folkeregisteradressen er ulik bostedsadressen skal folkeregisteradressen oppgis (HP). Denne benyttes til innkallingsadressen dersom denne er ulik folkeregisteradressen.</p> <p>For organisasjoner benyttes postadresse (PST).</p> <p><b>Bruk:</b></p> <p>Vanligvis skal folkeregisteradressen oppgis for privatpersoner.</p> <p>For privatpersoner skal bostedsadresse kun oppgis hvis den er ulik Folkeregisteradressen.</p> <p><b>Kodeverk: Adresstype (OID = 3401)</b></p> <p>H Bostedsadresse            HP Folkeregisteradresse            PST Postadresse            WP Arbeidsplassadresse            TMP Midlertidig adresse            RES Besøksadresse</p>
Gateadresse (StreetAdr)	0..1	ST	<p>Gateadresse.</p> <p><b>Eksempler:</b></p> <p>"Storgaten 5"</p>
Postnummer (PostalCode)	0..1	ST	<p>Postnummer.</p> <p><b>Eksempler:</b></p> <p>"5001"</p>
Poststed (City)	0..1	ST	<p>Poststed.</p> <p><b>Eksempler:</b></p> <p>"Bergen"</p>
Fylke/kommune (County)	0..1	CS	<p>Angivelse av kode for fylke og/eller kommune i henhold til SSBs kodeverk for fylkes/kommunenr.</p> <p><b>Eksempler:</b></p> <p>"1201"</p>

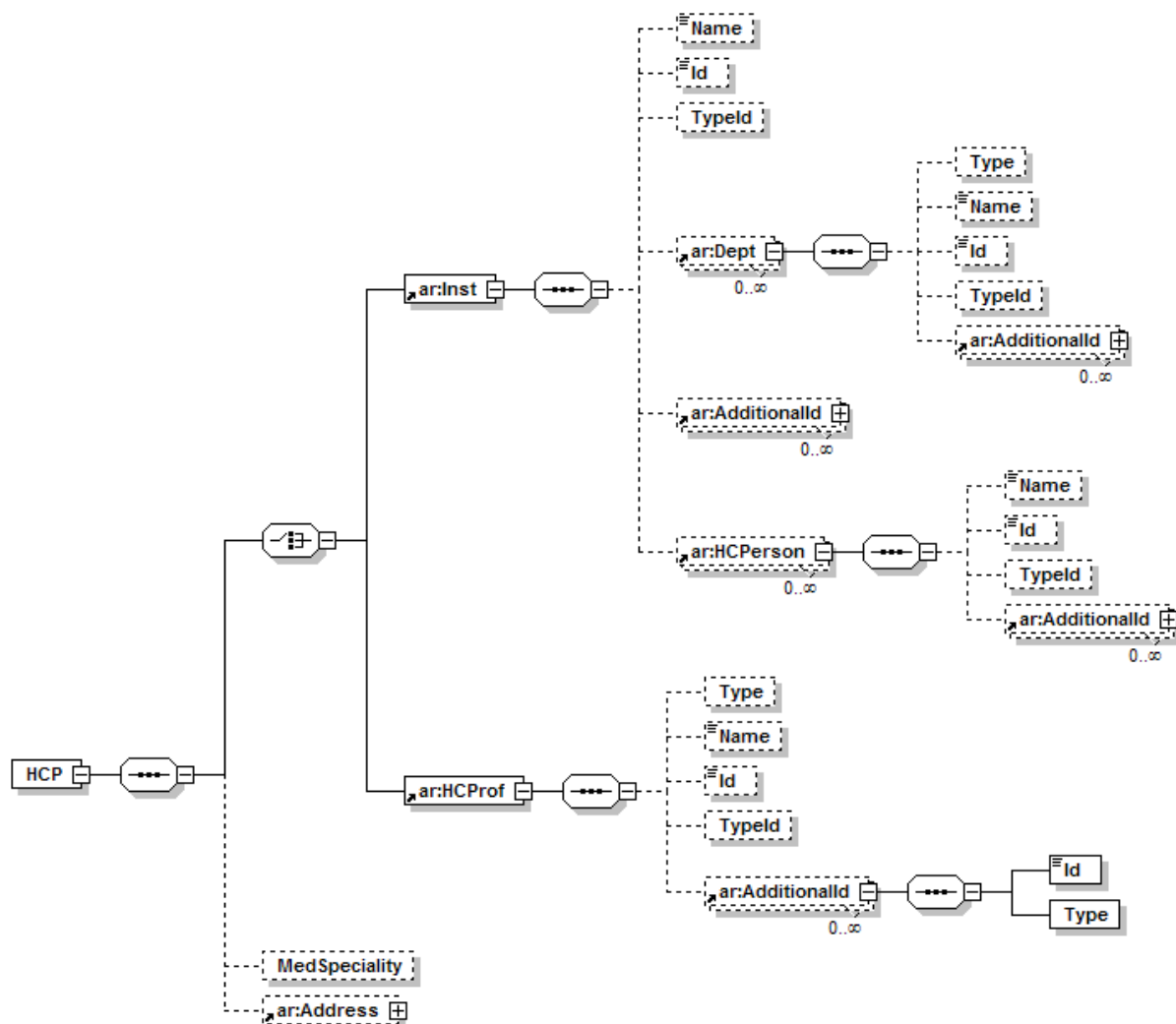
Attributter	O	Type	Beskrivelse
Land (Country)	0..1	CS	Kode for land iht. ISO 3166. Benyttes vanligvis kun for adresser i utlandet. <b>Eksempler:</b> "DK"
Bydel (CityDistr)	0..1	CS	Kode for angivelse av administrativ del av by i henhold til lokale kodeverk.
Telekommunikasjon (TeleAddress)	0..*	URL	Telekommunikasjonsadresse inkludert type. <b>Eksempler:</b> "tel:+4712345678" (Telefonnummer) "mailto:test.lege@testlegeontor.no" (Edi-adresse)

## 4 Meldingsbeskrivelse for XML

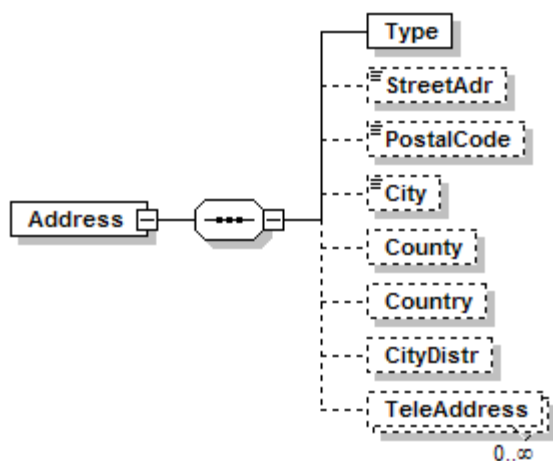
Meldingsbeskrivelsen gjelder for XML, og det er laget en skjemadefinisjon ved hjelp av XML Schema (XSD). Vedlagt finnes skjemadefinisjonen i sin helhet samt to eksempler.



Figur 7 Applikasjonskvittering (AppRec-v1-2004-11-21.xsd). Se under for utvidelse av HCP.



Figur 8 HCP (Helsetjenesteenhet)



Figur 9 Adresse

## 4.1 Namespace

Meldingens namespace (navnerom) er per dags dato

<http://www.ki.th.no/xml stds/apprec/2004-11-21>

Prefiks er

ar

Siste versjon samt skjemadefinisjonsfil (XSD) kan finnes på

<http://www.ki.th.no/xml stds/schemas/>

## 4.2 Datatyper

Det er brukt datatyper som er basert på CEN og HL7s anbefalinger for datatyper i helsevesenet. Disse er beskrevet i [R1701]

Ved bruk av CS for kodeverk, MÅ man bruke attributtet 'V' for selve kodeverdien, mens attributtet 'DN' for forklaringstekst er frivillig, men anbefalt, å sende med.

## 4.3 XML Schema (XSD)

```
<?xml version="1.0" encoding="ISO-8859-1"?>
<!-- Edited by Espen Stranger Seland (KITH) -->
<!-- Version 1.0 2004-11-21 -->
<schema xmlns:ar="http://www.kith.no/xmlstds/apprec/2004-11-21"
xmlns:xsd="http://www.w3.org/2001/XMLSchema.xsd" xmlns="http://www.w3.org/2001/XMLSchema"
targetNamespace="http://www.kith.no/xmlstds/apprec/2004-11-21" elementFormDefault="qualified"
attributeFormDefault="unqualified">
  <annotation>
    <documentation>Applikasjonsmelding</documentation>
  </annotation>
  <element name="AppRec">
    <annotation>
      <documentation>Applikasjonsvittering.</documentation>
    </annotation>
    <complexType>
      <sequence>
        <element name="MsgType" type="ar:CS">
          <annotation>
            <documentation>Meldingens funksjon.</documentation>
          </annotation>
        </element>
        <element name="MIGversion" type="string" default="1.0 2004-11-21">
          <annotation>
            <documentation>Spesifikasjon av benyttet implementasjon av meldingen.
</documentation>
          </annotation>
        </element>
        <element name="SoftwareName" type="string" minOccurs="0">
          <annotation>
            <documentation>Navn på programvaren som sender/genererer
applikasjonsmeldingen.</documentation>
          </annotation>
        </element>
        <element name="SoftwareVersion" type="string" minOccurs="0">
          <annotation>
            <documentation>Versjon av programvaren som sender/genererer applikasjonsmeldingen.
</documentation>
          </annotation>
        </element>
        <element name="GenDate" type="dateTime">
          <annotation>
            <documentation>Tidspunkt for generering av meldingen angitt med dato og
klokkeslett.</documentation>
          </annotation>
        </element>
        <element name="Id" type="string">
          <annotation>
            <documentation>Entydig referansenummer for meldingen.</documentation>
          </annotation>
        </element>
        <element name="Sender">
          <annotation>
            <documentation>Avsender</documentation>
          </annotation>
        </complexType>
      </sequence>
    </complexType>
  </element>
</schema>
```

```

        <sequence>
          <element ref="ar:Role" minOccurs="0"/>
          <element ref="ar:HCP"/>
        </sequence>
      </complexType>
    </element>
    <element name="Receiver">
      <annotation>
        <documentation>Mottaker</documentation>
      </annotation>
      <complexType>
        <sequence>
          <element ref="ar:Role" minOccurs="0"/>
          <element ref="ar:HCP"/>
        </sequence>
      </complexType>
    </element>
    <element name="Status" type="ar:CS">
      <annotation>
        <documentation>Status for det opprinnelig innsendte dokumentet hos
mottaker.</documentation>
      </annotation>
    </element>
    <element name="Error" type="ar:CV" minOccurs="0" maxOccurs="unbounded">
      <annotation>
        <documentation>Feilkode og beskrivelse.</documentation>
      </annotation>
    </element>
    <element ref="ar:OriginalMsgId"/>
  </sequence>
</complexType>
</element>
<element name="OriginalMsgId">
  <annotation>
    <documentation>Benyttes for å referere til hvilken melding dette er et svar på.</documentation>
  </annotation>
  <complexType>
    <sequence>
      <element name="MsgType" type="ar:CS">
        <annotation>
          <documentation>Meldingstypen applikasjonsmeldingen er et svar på.</documentation>
        </annotation>
      </element>
      <element name="IssueDate" type="dateTime">
        <annotation>
          <documentation>Tidspunkt for utstedelse av dokument/melding angitt med dato og
klokkeslett.</documentation>
        </annotation>
      </element>
      <element name="Id" type="string">
        <annotation>
          <documentation>Den opprinnelige avsenders identifikasjon av
dokument/melding</documentation>
        </annotation>
      </element>
    </sequence>
  </complexType>
</element>
<element name="HCP">
  <annotation>
    <documentation>Helsetjenesteenhet</documentation>
  </annotation>
  <complexType>
    <sequence>
      <choice>
        <element ref="ar:Inst"/>
        <element ref="ar:HCPProf"/>
      </choice>
      <element name="MedSpeciality" type="ar:CV" minOccurs="0">

```

```

        <annotation>
          <documentation>Kode for medisinsk spesialitet for aktuelle helsetjenesteenhet.
</documentation>
        </annotation>
      </element>
      <element ref="ar:Address" minOccurs="0"/>
    </sequence>
  </complexType>
</element>
<element name="HCProf">
  <annotation>
    <documentation>Person i helsevesenet som er involvert direkte eller indirekte i å yte helsetjenester
til en pasient.</documentation>
  </annotation>
  <complexType>
    <sequence>
      <element name="Type" type="ar:CS" minOccurs="0">
        <annotation>
          <documentation>Profesjon for aktuelle person i helsevesenet.</documentation>
        </annotation>
      </element>
      <element name="Name" type="string" minOccurs="0">
        <annotation>
          <documentation>Navn på person. Navnet presenteres som en samlet streng for
presentasjon (i motsetning til navn på pasient).</documentation>
        </annotation>
      </element>
      <element name="Id" type="string" minOccurs="0">
        <annotation>
          <documentation>Identifikator for personen. HPR-nummer skal benyttes i de fleste
sammenhenger. Må benyttes sammen med "Type id".</documentation>
        </annotation>
      </element>
      <element name="TypeId" type="ar:CS" minOccurs="0">
        <annotation>
          <documentation>Kode for type identifikator for personen. Må angis dersom "Id" er
angitt.</documentation>
        </annotation>
      </element>
      <element ref="ar:AdditionalId" minOccurs="0" maxOccurs="unbounded"/>
    </sequence>
  </complexType>
</element>
<element name="HCPerson">
  <annotation>
    <documentation>Person i helsevesenet som er del av en institusjon eller
avdeling.</documentation>
  </annotation>
  <complexType>
    <sequence>
      <element name="Name" type="string" minOccurs="0">
        <annotation>
          <documentation>Navn på person i organisasjon.</documentation>
        </annotation>
      </element>
      <element name="Id" type="string" minOccurs="0">
        <annotation>
          <documentation>Identifikator for personen.</documentation>
        </annotation>
      </element>
      <element name="TypeId" type="ar:CS" minOccurs="0">
        <annotation>
          <documentation>Kode for type identifikator.</documentation>
        </annotation>
      </element>
      <element ref="ar:AdditionalId" minOccurs="0" maxOccurs="unbounded"/>
    </sequence>
  </complexType>
</element>

```

```

<element name="Dept">
  <annotation>
    <documentation>Opplysninger om avdeling.</documentation>
  </annotation>
  <complexType>
    <sequence>
      <element name="Type" type="ar:CS" minOccurs="0">
        <annotation>
          <documentation>Kode for type avdeling (sengeavdeling, serviceavdeling etc.). Benyttes
foreløpig ikke.</documentation>
        </annotation>
      </element>
      <element name="Name" type="string" minOccurs="0">
        <annotation>
          <documentation>Navn på avdeling angitt som offisielt navn. </documentation>
        </annotation>
      </element>
      <element name="Id" type="string" minOccurs="0">
        <annotation>
          <documentation>Identifikator for avdelingen. Må benyttes sammen med "Type
id".</documentation>
        </annotation>
      </element>
      <element name="TypeId" type="ar:CS" minOccurs="0">
        <annotation>
          <documentation>Kode for type identifikator. Må angis dersom "Id" er
angitt.</documentation>
        </annotation>
      </element>
      <element ref="ar:AdditionalId" minOccurs="0" maxOccurs="unbounded"/>
    </sequence>
  </complexType>
</element>
<element name="Inst">
  <annotation>
    <documentation>Institusjon i helsevesenet.</documentation>
  </annotation>
  <complexType>
    <sequence>
      <element name="Name" type="string" minOccurs="0">
        <annotation>
          <documentation>Navn på institusjon angitt som offisielt navn. </documentation>
        </annotation>
      </element>
      <element name="Id" type="string" minOccurs="0">
        <annotation>
          <documentation>Identifikator for institusjonen. Må benyttes sammen med "Type
id".</documentation>
        </annotation>
      </element>
      <element name="TypeId" type="ar:CS" minOccurs="0">
        <annotation>
          <documentation>Kode for type identifikator. Må angis dersom "Id" er
angitt.</documentation>
        </annotation>
      </element>
      <element ref="ar:Dept" minOccurs="0" maxOccurs="unbounded"/>
      <element ref="ar:AdditionalId" minOccurs="0" maxOccurs="unbounded"/>
      <element ref="ar:HCPerson" minOccurs="0" maxOccurs="unbounded"/>
    </sequence>
  </complexType>
</element>
<element name="Address">
  <annotation>
    <documentation>Adresse.</documentation>
  </annotation>
  <complexType>
    <sequence>
      <element name="Type" type="ar:CS">

```

```

    <annotation>
      <documentation>Kode for type adresse.</documentation>
    </annotation>
  </element>
  <element name="StreetAdr" type="string" minOccurs="0">
    <annotation>
      <documentation>Gateadresse.</documentation>
    </annotation>
  </element>
  <element name="PostalCode" type="string" minOccurs="0">
    <annotation>
      <documentation>Postnummer.</documentation>
    </annotation>
  </element>
  <element name="City" type="string" minOccurs="0">
    <annotation>
      <documentation>Poststed.</documentation>
    </annotation>
  </element>
  <element name="County" type="ar:CS" minOccurs="0">
    <annotation>
      <documentation>Angivelse av kode for fylke og/eller kommune i henhold til SSB's
kodeverk for fylkes/kommunenr.</documentation>
    </annotation>
  </element>
  <element name="Country" type="ar:CS" minOccurs="0">
    <annotation>
      <documentation>Kode for land iht. ISO 3166. Benyttes vanligvis kun for adresser i
utlandet.</documentation>
    </annotation>
  </element>
  <element name="CityDistr" type="ar:CS" minOccurs="0">
    <annotation>
      <documentation>Kode for angivelse av administrativ del av by i henhold til lokale
kodeverk.</documentation>
    </annotation>
  </element>
  <element name="TeleAddress" type="ar:URL" minOccurs="0" maxOccurs="unbounded">
    <annotation>
      <documentation>Telekommunikasjonsadresse inkludert type.</documentation>
    </annotation>
  </element>
</sequence>
</complexType>
</element>
<!--Komplekse datatyper-->
<complexType name="CV">
  <attribute name="V" type="token" use="optional"/>
  <attribute name="S" type="ar:oid" use="optional"/>
  <attribute name="DN" type="string" use="optional"/>
  <attribute name="OT" type="string" use="optional"/>
</complexType>
<simpleType name="oid">
  <restriction base="token">
    <pattern value="(d+\.?)*\d+"/>
  </restriction>
</simpleType>
<complexType name="CS">
  <attribute name="V" type="token" use="optional"/>
  <attribute name="DN" type="string" use="optional"/>
</complexType>
<complexType name="URL">
  <attribute name="V" type="anyURI" use="optional"/>
</complexType>
<element name="Role" type="ar:CS">
  <annotation>
    <documentation>Kode for aktuelle rolle til en helsetjenesteenhet.</documentation>
  </annotation>
</element>

```

```
<element name="AdditionalId">
  <annotation>
    <documentation>Annen identifikasjon av organisatorisk enhet som denne er eller har vært kjent
under. </documentation>
  </annotation>
  <complexType>
    <sequence>
      <element name="Id" type="string">
        <annotation>
          <documentation>Alternativ identifikasjon</documentation>
        </annotation>
      </element>
      <element name="Type" type="ar:CS">
        <annotation>
          <documentation>Kode for type alternativ ID</documentation>
        </annotation>
      </element>
    </sequence>
  </complexType>
</element>
</schema>
```

## 4.4 Eksempler

### 4.4.1 Melding med svar 'OK'

```
<?xml version="1.0" encoding="ISO-8859-1"?>
<AppRec xmlns="http://www.kith.no/xmlstds/apprec/2004-11-21"
xmlns:xsd="http://www.w3.org/2001/XMLSchema.xsd" xmlns:xsi="http://www.w3.org/2001/XMLSchema-
instance" xsi:schemaLocation="http://www.kith.no/xmlstds/apprec/2004-11-21 AppRec-v1-2004-11-21.xsd">
  <MsgType V="APPREC"/>
  <MIGversion>1.0 2004-11-21</MIGversion>
  <GenDate>2004-12-17T09:30:47</GenDate>
  <Id>a055409e-32b1-4343-b386-a937d074ca18</Id>
  <Sender>
    <Role V="SENDER"/>
    <HCP>
      <Inst>
        <Name>Kreftregisteret</Name>
        <Id>974771381</Id>
        <TypeId V="ENH"/>
      </Inst>
      <Address>
        <Type V="PST"/>
        <TeleAddress V="mailto:edi@kreftregisteret.no"/>
      </Address>
    </HCP>
  </Sender>
  <Receiver>
    <Role V="RECEIVER"/>
    <HCP>
      <HCProf>
        <Name>Magnar Koman</Name>
        <Id>009144889</Id>
        <TypeId V="HPR"/>
      </HCProf>
      <Address>
        <Type V="PST"/>
        <TeleAddress V="mako@bottomline.no"/>
      </Address>
    </HCP>
  </Receiver>
  <Status V="1" DN="OK"/>
  <OriginalMsgId>
    <MsgType V="CANCER_BR-1.0" DN="Meldeskjema brystkreft"/>
    <IssueDate>2004-12-17T09:32:15</IssueDate>
    <Id>bf7f99f1-ed66-434b-be9a-baceefc56358</Id>
  </OriginalMsgId>
</AppRec>
```

### 4.4.2 Melding med svar 'Avvist'

```
<?xml version="1.0" encoding="ISO-8859-1"?>
<AppRec xmlns="http://www.kith.no/xmlstds/apprec/2004-11-21"
xmlns:xsd="http://www.w3.org/2001/XMLSchema.xsd" xmlns:xsi="http://www.w3.org/2001/XMLSchema-
instance" xsi:schemaLocation="http://www.kith.no/xmlstds/apprec/2004-11-21 AppRec-v1-2004-11-21.xsd">
  <MsgType V="APPREC"/>
  <MIGversion>1.0 2004-11-21</MIGversion>
  <GenDate>2004-12-17T09:30:47</GenDate>
  <Id>4a0a523a-be46-4895-b822-26a0becc405d</Id>
  <Sender>
    <Role V="SENDER"/>
    <HCP>
      <Inst>
        <Name>Køfri sykehus HF</Name>
        <Id>974744570</Id>
        <TypeId V="ENH"/>
      </Inst>
      <Address>
```

```

        <Type V="PST"/>
        <TeleAddress V="mailto:Postmottak@kofri.no"/>
    </Address>
</HCP>
</Sender>
<Receiver>
    <Role V="RECEIVER"/>
    <HCP>
        <Inst>
            <Name>Kattskinnnet legesenter</Name>
            <HCPerson>
                <Name>August September</Name>
                <Id>009144897</Id>
                <TypeId V="HPR"/>
            </HCPerson>
        </Inst>
        <Address>
            <Type V="PST"/>
            <TeleAddress V="mailto:katskin@noline.no"/>
        </Address>
    </HCP>
</Receiver>
<Status V="2" DN="Avvist"/>
<Error S="2.16.578.1.12.4.1.1.8221" V="E30" DN="Pasientens fødselsnummer mangler"/>
<OriginalMsgId>
    <MsgType V="SVAR_KKL-1.1" DN="Svarrapport-KKL, XML, v1.1"/>
    <IssueDate>2004-12-17T09:32:15</IssueDate>
    <Id>a6967e6a-8c0a-4be4-a647-c921d3086423</Id>
</OriginalMsgId>
</AppRec>

```

#### 4.4.3 Melding med svar 'OK, feil i delmelding'

```

<?xml version="1.0" encoding="ISO-8859-1"?>
<AppRec xmlns="http://www.kith.no/xmlstds/apprec/2004-11-21"
xmlns:xsd="http://www.w3.org/2001/XMLSchema.xsd" xmlns:xsi="http://www.w3.org/2001/XMLSchema-
instance" xsi:schemaLocation="http://www.kith.no/xmlstds/apprec/2004-11-21 AppRec-v1-2004-11-21.xsd">
    <MsgType V="APPREC"/>
    <MIGversion>1.0 2004-11-21</MIGversion>
    <GenDate>2004-12-17T09:30:47</GenDate>
    <Id>def97fc7-697c-4966-aca8-cc7984703e4d</Id>
    <Sender>
        <Role V="SENDER"/>
        <HCP>
            <Inst>
                <Name>Rikstrygdeverket</Name>
                <Id>974760924</Id>
                <TypeId V="ENH"/>
            </Inst>
            <Address>
                <Type V="PST"/>
                <TeleAddress V="mailto:edi@rikstrygdeverket.no"/>
            </Address>
        </HCP>
    </Sender>
    <Receiver>
        <Role V="RECEIVER"/>
        <HCP>
            <HCProf>
                <Name>Magnar Koman</Name>
                <Id>009144889</Id>
                <TypeId V="HPR"/>
            </HCProf>
            <Address>
                <Type V="PST"/>
                <TeleAddress V="mako@bottomline.no"/>
            </Address>
        </HCP>
    </Receiver>

```

## APPLIKASJONSKVITTERING

```
<Status V="3" DN="OK, feil i delmelding"/>
<Error S="2.16.578.1.12.4.1.1.8223" V="07" DN="Feilbruk av kveldstakst" OT="93495"/>
<Error S="2.16.578.1.12.4.1.1.8223" V="16" DN="Gammel takst brukt" OT="93498"/>
<!--S beskriver hvilket feilmeldingskodeverk som er brukt. Legeoppgjørsmeldingen (LOM) har eget
kodeverk (8223).inneholder selve feilmeldingskoden, inneholder feilmeldingskodens betydning,peker på
delmeldings-ID.dette tilfelle nr. for enkeltregning Legeregning/Enkeltregning/RegningNr-->
<OriginalMsgId>
  <MsgType V="LOM-0.91" DN="Legeoppgjørsmelding"/>
  <IssueDate>2004-12-17T09:32:15</IssueDate>
  <Id>8203c0e1-b51a-465d-94d1-2321d8904e73</Id>
</OriginalMsgId>
</AppRec>
```

## 5 Kodeverk og meldingsidentifikasjon

Miljøer som aktivt skal bruke automatiske tilbakemeldinger utover et standardkodeverk, har selv ansvaret for å lage meldingsspesifikke kodeverk, vedlikeholde disse og informere leverandører og brukermiljøer om kodeverkene. Det kan være aktuelt å angi referanse til denne type kodeverk i den aktuelle implementasjonsguide.

### 5.1 Status for mottak av melding (OID = 8258)

Benyttes for å angi status for mottak av den opprinnelige meldingen

Kode	Beskrivelse
1	OK
2	Avvist
3	OK, feil i delmelding

### 5.2 Feilmeldinger for applikasjonskvittering – Generelle (OID = 8221)

I tillegg til spesielle feilmeldingskodeverk for den enkelte meldingstype, finnes det et generelt kodeverk for feilmeldinger.

Kode	Beskrivelse
T01	Ikke XML / ikke 'well formed' / uleselig
T02	XML validerer ikke
T99	Annen feil på format
S01	Feil på signatur
S02	Ugyldig sertifikat
S03	Tilbaketrukket sertifikat
S99	Annen feil på sertifikat
E20	Lege finnes ikke
E30	Pasientens fødselsnummer mangler
E31	Pasientens fødselsnummer er feil
E32	Pasientens navn mangler
E33	Pasientens etternavn mangler
E34	Pasientens fornavn mangler
E35	Pasienten finnes ikke i mottakersystemet

Kode	Beskrivelse
E53	Pasientens fødselsnummer eller D-nummer finnes ikke registrert i Folkeregisteret.
E54	Pasientens fødselsnummer er ikke registrert i mottagersystemet
S99	Annen feil

OID = 2.16.578.1.12.4.1.1.8221

Dette kodeverket vil stadig være under utvikling.

Slike tekniske feilmeldinger er til systemleverandøren, og skal kun loggføres og ikke presenteres bruker. Derimot bør bruker varsles hvis bruker skal kontakte systemleverandøren.

### 5.3 Meldingsspesifikke feilmeldinger

Noen meldinger kan ha et eget kodeverk for feilmeldinger. Disse kan brukes i kombinasjon med de generelle feilmeldingene. Et eksempel på et slikt kodeverk er feilmeldingene for elektronisk sykmeldingsattest og legeerklæring for arbeidsuførhet.

#### 5.3.1 Feilmeldinger for applikasjonskvittering - Sykmelding og legeerklæring (OID = 8222)

Kode	Beskrivelse
21	Behandlers fødselsnummer er ikke et gyldig fødselsnummer.
30	Pasientens fødselsnummer finnes ikke i skjemaet.
31	Pasientens fødselsnummer er feil.
32	Pasientens navn finnes ikke på skjemaet.
33	Pasientens etternavn finnes ikke på skjemaet.
34	Pasientens fornavn finnes ikke på skjemaet.
37	Opplysninger om arbeidsuførhet mangler.
38	Opplysninger om perioden for arbeidsuførhet mangler.
39	Opplysninger om uføregrad mangler.
47	Pasientens fødselsnummer er ikke 11 tegn.
51	Informasjon om pasienten er kjent eller har legitimert seg, er ikke utfylt.
52	Informasjonsblokk med legens underskrift mangler eller er ufullstendig.
53	Pasientens fødselsnummer eller D-nummer finnes ikke registrert i Folkeregisteret.
60	Fradato for arbeidsuførhetsperiode (SM felt 2.4) er ikke utfylt.
61	Tildato for arbeidsuførhetsperiode (SM felt 2.4) er ikke utfylt.

OID = 2.16.578.1.12.4.1.1.8222

### 5.3.2 Feilmeldinger for applikasjonskvittering - Legeoppgjørsmelding (LOM) (OID = 8223)

XX i kodeverdiene som returneres i 'DN' vil bli erstattet av verdier.

Kode	Beskrivelse
01	Takst XX kan ikke kombineres med takst XX
02	Takst XX kan bare benyttes sammen med takst XX
03	Takst XX kan kun brukes ved legevaktoppgjør
04	Takst XX kan ikke brukes ved legevakt
05	Takst XX kan ikke repeteres
06	Takst XX kan ikke repeteres mer enn X ganger
07	Feilbruk av kveldstakst
08	Taksten kan kun benyttes X antall ganger per pasient per år
09	Takst krever henvisning (kun kommentar)??
10	Bruk av takst XX utelukker alle andre takster
11	Taksten kan ikke kreves ved øyeblikkelig hjelp
12	Second opinion kan ikke benyttes på egen pasient
13	Legen mangler spesialistgodkjenning for bruk av takst XX
14	Legen mangler godkjenning til å benytte takst XX
15	Legen må være fastlege for bruk av takst XX
16	Gammel takst brukt
17	Ugyldig takst
18	Ugyldig diagnose
19	Ugyldig diagnosekodeverk
20	Legens sum er for høy
21	Legens sum er for lav
22	Ugyldig fødselsnummer på pasient
23	Pasient eksisterer ikke i folkeregister
24	Pasient mangler etternavn
25	Pasient mangler konvensjonsland
26	Konsultasjonsdato er før fødselsdato
27	Pasient er ikke under XX år
28	Legeerklæringer kan ikke kombineres med andre takster
29	Dobbelregning: Regningen er allerede innsendt og utbetalt
99	Annet

OID = 2.16.578.1.12.4.1.1.8223

## 5.4 Kodeverk i tilknytning til helsetjenesteenhet

### 5.4.1 Fagområde (OID = 8451)

Fagområde i henhold til NPR skal benyttes for å angi medisinsk spesialitet for den aktuelle helsetjenesteenhet.

Kode	Beskrivelse
010	Generell kirurgi
020	Barnekirurgi (under 15 år)
030	Gastroenterologisk kirurgi
040	Karkirurgi
050	Ortopedisk kirurgi (inkludert revmakirurgi)
060	Thoraxkirurgi (inkludert hjertekirurgi)
070	Urologi
080	Kjevekirurgi og munnhulesykdom
090	Plastikk-kirurgi
100	Nevrokirurgi
110	Generell indremedisin
120	Blodsykdommer (hematologi)
130	Endokrinologi
140	Fordøyelsesykdommer
150	Hjertesykdommer
160	Infeksjonssykdommer
170	Lungesykdommer
180	Nyresykdommer
190	Revmatiske sykdommer (revmatologi)
200	Kvinnesykdommer og elektiv fødselshjelp
210	Anestesiologi
220	Barnesykdommer
230	Fysikalsk medisin og (re) rehabilitering
240	Hud og veneriske sykdommer
250	Nevrologi
260	Klinisk nevrofysiologi
290	Øre-nese-hals sykdommer

APPLIKASJONSKVITTERING

Kode	Beskrivelse
300	Øyesykdommer
310	Psykisk helsevern barn og unge
320	Psykisk helsevern voksne
330	Yrkes- og arbeidsmedisin
340	Transplantasjon, utredning og kirurgi
350	Geriatrici
821	Klinisk farmakologi
822	Klinisk kjemi
823	Medisinsk mikrobiologi
830	Immunologi og transfusjonsmedisin
840	Medisinsk genetikk
851	Nukleærmedisin
852	Radiologi
853	Terapeutisk onkologi og radioterapi
860	Patologi
900	Annet
999	Ukjent

OID = 2.16.578.1.12.4.1.1.8451

## 5.5 Meldingsidentifikatorer

Entydige identifikatorer må benyttes for å referere til riktig melding. Id'ene skal benyttes til å identifisere hvilken melding den aktuelle applikasjonskvitteringen er et svar på.

Identifikatoren må være unik innenfor sitt virkeområde

Det anbefales at identifikatoren er verdensunik for å unngå alle eventuelle feilkoblinger (fortrinnsvis UUID/GUID)

Følgende retningslinjer må følges for at applikasjonskvitteringen skal kunne referere til riktig melding, med andre ord er det ikke tilstrekkelig at meldingsid'en er signatur til sekretær eller lege.

- Identifikatoren må ligge på dokumentnivå
- Fagapplikasjonen må kjenne id'en

Følgende felt i eksisterende meldinger skal benyttes i applikasjonskvitteringen.:

- 

Meldingstype	MeldingsId som skal benyttes i applikasjonskvitteringen
EPIKRISE-1.0	<Message/ServRprt/ServProviderId>
MEDDIS-1.0	IDE+Z02 (SG5)
HENVISNING-0.9	<Message/ServReq/Id>
HENVISNING-0.91	<Message/ServReq/Id>
TILBAKEMELD-0.91	<Message/ServRprt/ServProviderId>
SYKMELD-3.0	Sykmelding/SendersId
LEGEERKL-1.1	Legeerklaring/SendersId
SVAR_CYT-1.0	<Message/ServRprt/ServProvId>
SVAR_HIST-1.0	<Message/ServRprt/ServProvId>
SVAR_KKL-1.0	<Message/ServRprt/ServProvId>
SVAR_RTG-1.0	<Message/ServRprt/ServProvId>
SVAR_MBio-1.0	<Message/ServRprt/ServProvId>
SVAR_CYT-1.1	<Message/ServRprt/ServProvId>
SVAR_HIST-1.1	<Message/ServRprt/ServProvId>
SVAR_KKL-1.1	<Message/ServRprt/ServProvId>
SVAR_RTG-1.1	<Message/ServRprt/ServProvId>
SVAR_MBio-1.1	<Message/ServRprt/ServProvId>
MEDRPT_CYT-3.1	RFF+Z08 (SG2)
MEDRPT_HIST-3.1	RFF+Z08 (SG2)
MEDRPT_KKL-3.1	RFF+Z08 (SG2)
MEDRPT_MBio-3.1	RFF+Z08 (SG2)
MEDRPT_RTG-1.0	RFF+SRI (SG2)

<b>Meldingstype</b>	<b>MeldingsId som skal benyttes i applikasjonskvitteringen</b>
REQ_CYT-1.3	<Message/ServReq/Id>
REQ_KKL-1.3	<Message/ServReq/Id>
REQ_RTG-1.3	<Message/ServReq/Id>
REQ_MBIO-1.3	<Message/ServReq/Id>
LOM-0.91	<Legeregning/MsgId>
CANCER_NS-1.0	<Melding/MsgId>
CANCER_S-1.0	<Melding/MsgId>
CANCER_BR-1.0	<Melding/MsgId>
RESEPT-0.9	<Prescription/Id>
PLO_RPT-0.9	EpjMeld/Id
PLO_SOK-0.9	EpjMeld/Id
PLO_MED-0.9	EpjMeld/Id
PLO_LOG-0.9	EpjMeld/Id
HEAD-1.9	EpjMeld/Id
HEAD_DIALOG-1.9	EpjMeld/Id
HEAD_PLO-1.9	EpjMeld/Id
HEAD_HST-1.9	EpjMeld/Id
HEAD_EPJ-1.9	EpjMeld/Id
PATIENT_TO-1.0	MeldingTilPasient/Id
PATIENT_FROM-1.0	MeldingFraPasient/Id

## 6 Referanser

I dokumentet er det referert til følgende dokumenter:

- [XSD] XML Schema Part 0: Primer  
<http://www.w3c.org/TR/xmlschema-0/>
- [R1701] KITH Rapport 17/01: Datatyper til bruk ved meldingsutveksling mv.  
ISBN 82-7846-122-8
- [R2502] KITH Rapport 25/02: Rammeverk for elektronisk kommunikasjon i  
helsevesenet. ISBN 82-7846-151-1

## Vedlegg A Om bruk av UML i figurer

### *Bruk av UML i informasjonsmodellen*

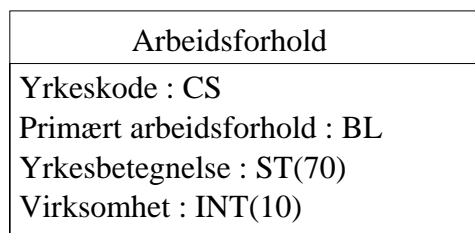
I denne standarden er notasjonsspråket UML (Unified Modeling Language) benyttet ved utarbeidelsen av informasjonsmodellen. Dette er et meget kraftfullt notasjonsspråk som vinner stadig større utbredelse blant leverandørene av programvare over hele verden, og det er også meget benyttet i internasjonalt standardiseringsarbeid.

I diagrammene som inngår i denne standarden benyttes kun et lite subsett av de mulighetene som UML tilbyr. Disse er kort beskrevet i det etterfølgende.

### **Klasser, attributter og datatyper**

En klasse er tegnet som en boks med klassens navn inni. Navnet til både klasser og attributter skrives med stor forbokstav. I dokumentteksten benyttes *kursiv* både for klassenavn og attributtnavn. Selv om navn på klasser og attributter i utgangspunktet er på entallsform, blir det i løpende tekst benyttet flertallsform der dette språklig sett er det korrekte.

I en del diagrammer vises også de attributtene som inngår i klassen. Dette er illustrert i figuren nedenfor.



Den datatype som benyttes for et attributt, er angitt etter attributtnavnet. For attributter som skal ha en maksimal tillatt lengde, er denne gitt i parentes etter datatypen.

Bruken av datatyper følger fullt ut anbefalingene i KITH-rapport 17/01 Datatyper til bruk ved meldingsutveksling mv. [R1701]

### **Assosiasjoner og kardinaliteter**

Assosiasjoner mellom klasser vises med heltrukne linjer. Er assosiasjonen retningsbestemt, vises dette med en pilspiss i den ene enden.



I figuren ovenfor representerer *A* og *B* to klasser, og det er en assosiasjon fra *B* til *A*. For eksempel kan *A* her representere et register med beskrivelse av flytyper, mens *B* er et register med flyruter. Det vil da være en referanse fra hver enkelt flyrute til den flytypen som benyttes

på ruten, men det er ikke lagt opp til at det med utgangspunkt i flytypen skal være mulig å finne ut hvilke flyruter den benyttes på.

Tallene (kardinaliteten) som er vist ved linjens ender, angir at det for hver forekomst av *B* må finnes en (1) forekomst av *A*, og at det for hver forekomst av *A* kan finnes 0 eller flere (0..\*) forekomster av *B*.

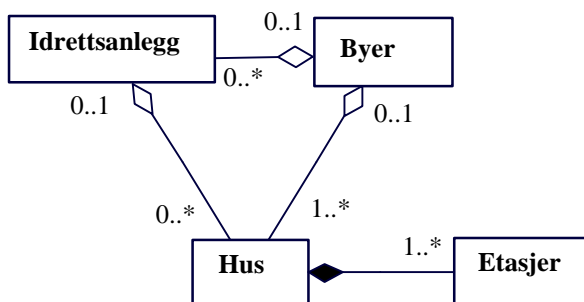
*Merk:* For at det skal være mulig å mappe UML-modellen direkte over til XML, må minst en av endene på en hver assosiasjon ha kardinaliteten 1 eller 0..1. Dette innebærer at det i de tilfeller hvor det er behov for en "mange-til-mange relasjon", så må det innføres en ekstra klasse slik at en får en "mange-til-en relasjon" og en "en-til-mange relasjon", slik som vist i etterfølgende figur.



### Aggregeringer

Aggregering er en spesiell form for assosiasjon som benyttes når et hele skal bygges opp av flere deler. Aggregering symboliseres med et rutersymbol i den delen som utgjør helheten. En spesielt sterk form for aggregering er sammensetning (*composition*) som angis ved at rutersymbolet er fylt. Dette benyttes når en del alltid må inngå i ett, og bare ett, hele, delen kan altså ikke eksistere utenfor den enhet som den inngår i. Kardinaliteten blir da alltid 1 eller 0..1 og kan være sløffet dersom den er 1. Mens en sammensetning (*composition*) får sitt innhold gjennom instansverdier fra de aktuelle klassene (*containment by value*), får andre aggregeringer sitt innhold gjennom referanser til instansverdier fra de aktuelle klassene (*containment by reference*). Denne forskjellen benyttes aktivt under oppbyggingen av meldingsstrukturen.

Hvordan aggregeringer benyttes, er enklest å forklare med et eksempel slik som vist i figuren



foran.

Figuren uttrykker følgende:

Et *Hus* består av en eller flere *Etasjer*. Enhver *Etasje* må inngå i ett, og bare ett, enkelt *Hus* og eksisterer ikke utenfor den sammenheng som *Huset* utgjør. *Etasjer* kan bare refereres til som en del av det spesifikke *Huset* den inngår i. Et *Hus* derimot, har en selvstendig mening og kan inngå i flere sammenhenger.

Et *Hus* kan maksimalt inngå i ett *Idrettsanlegg*, mens et *Idrettsanlegg* kan bestå av flere hus, men det finnes også *Idrettsanlegg* uten *Hus*.

Hvert enkelt *Hus* eller *Idrettsanlegg* kan maksimalt inngå i én *By*, men de kan også ligge utenfor byene.

En *By* består av ett eller flere *Hus*, og det kan også finnes *Idrettsanlegg* der. En *By* uten *Hus* gir knapt noen mening, men det er ikke noe krav at det skal finnes et *Idrettsanlegg* der.

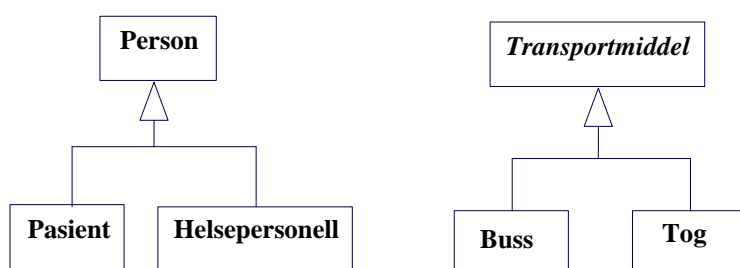
## Generaliseringer og spesialiseringer

En generalisering benyttes for å samle en del egenskaper (attributter og relasjoner) som er felles for flere klasser. Figuren nedenfor viser to eksempler på generaliseringer:

*Person* er en generalisering av *Pasient* og *Helsepersonell*.

*Transportmiddel* er en generalisering av *Buss* og *Tog*.

En annen måte å uttrykke det samme på er:



*Pasient* og *Helsepersonell* er begge spesialiseringer av *Person*.

*Buss* og *Tog* er begge spesialiseringer av *Transportmiddel*.

## Abstrakte klasser

I forbindelse med generaliseringer benyttes det ofte abstrakte klasser. Dette er klasser som kun eksisterer i form av sine spesialiseringer. At en klasse er abstrakt, angis ved at klassenavnet står i kursiv.

I figuren foran er *Transportmiddel* en abstrakt klasse, det vil si at konkrete transportmidler kun forekommer i form av spesialiseringene *Buss* og *Tog*, og det finnes ikke transportmiddel som er både *Buss* og *Tog*. Det vil ofte likevel gi mening å referere til *Transportmiddel* som sådan; en del egenskaper (som hastighet, energiforbruk etc.) kan være felles for disse, og når en for eksempel skal ut på en kortere reise, kan det være bekvemt å bestille denne uten i første omgang å ta stilling til om en skal benytte *Buss* eller *Tog*.

*Person*, derimot, er en konkret klasse. Dette innebærer at det kan finnes *Personer* som verken er *Pasient* eller *Helsepersonell* (heldigvis!), og at samme *Person* kan være både *Pasient* og *Helsepersonell*.

Merk at instanser fra abstrakte klasser aldri vil kunne forekomme i en konkret meldingsinstans, det er kun spesialiseringene som kan forekomme som instanser. Av den grunn vil abstrakte klasser ikke finnes igjen i det XML schema som skal benyttes ved meldingsutvekslingen.

## Overgang fra UML til XML

Under utarbeidelsen av informasjonsmodellen er det tatt hensyn til at XML-syntaks skal benyttes for meldingen, og all informasjon som er nødvendig for å kunne utarbeide et XML schema er tatt med i modellen.

Ved overgang fra UML til XML schema benyttes følgende prinsipper for attributter og klasser:

Alle attributter blir et XML element av den type (*complexType*) som datatypen angir.

Alle konkrete klasser blir et sammensatt XML element som inneholder XML elementer for hvert attributt som inngår i klassen.

For assosiasjoner benyttes følgende prinsipper:

En sammensetning (*composition*) innebærer at aggregeringen inneholder instansverdier fra de aktuelle klassene (*containment by value*). I XML innebærer dette at det XML elementet som utgjør aggregeringen, vil inneholde de klasser som inngår i aggregeringen i form av XML elementer.

For aggregeringer som får sitt innhold gjennom referanser til instansverdier fra de aktuelle klassene (*containment by reference*) og for andre assosiasjoner som ikke innbærer aggregering, benyttes XML funksjonene *key* og *keyref*. I UML-modellen skal det i slike tilfeller finnes en attributt i klassen på den siden av assosiasjonen hvor kardinaliteten er 1 eller 0..1 som inneholder en referanse til primærnøkkelen for en instans av klassen på den andre enden av assosiasjonen. Sist nevnte attributt blir i XML et element som registreres som *key* for det XML elementet som utgjør klassen. Først nevnte attributt blir i XML et element og dette blir angitt som *keyref* og satt til å peke på den angitte *key*.