

KITH

INFORMASJONSTEKNOLOGI
FOR HELSE OG VELFERD

BEHANDLERKRAV

Informasjonsmodell og XML
meldingsbeskrivelse

Versjon 1.2
20.12.2006
Status: Til utprøving

KITH Rapport R18/06
ISBN 82-7846-229-2

KITH-rapport

TITTEL

Behandlerkrav

Informasjonsmodell og meldingsbeskrivelse

KITH
INFORMASJONSTEKNOLOGI
FØR HELSE OG VELFERD

Postadresse

Sukkerhuset
N-7489 Trondheim

Besøksadresse

Sverresgt 15, inngang G

Telefon

73 59 86 00

Telefaks

73 59 86 11

e-post

firmapost@kith.no

Foretaksnummer

959 925 496

Forfatter(e)

Espen Stranger Seland

Oppdragsgiver(e)

NAV Arbeids- og velferdsdirektoratet

Rapportnummer

18/06

URL

<http://www.kith.no/publikasjoner/>

Prosjektkode

ISBN

82-7846-229-2

Dato

20.12.2006

Antall sider

34

Kvalitetssikret av

Annebeth Askevold

Gradering

Åpen

Godkjent av

Jacob Hygen

Adm.direktør

Sammendrag

Dokumentet inneholder informasjonsmodell og XML meldingsbeskrivelse for meldingsbasert elektronisk utveksling av BehandlerKrav. Informasjonsmodellen er en syntaksuavhengig beskrivelse av datagrunnlaget med utgangspunkt i et behov for informasjonsutveksling mellom fysioterapeuter og NAV Arbeids- og velferdsdirektoratet. Meldingen har en generell oppbygging slik at den senere kan bli benyttet også av andre behandlergrupper.

På grunnlag av informasjonsmodellen er det utarbeidet en XML skjemadefinisjon (XSD). XSD og et eksempel på en melding er inkludert i rapporten.

Denne rapporten tar over for rapport 02/06 – Fysioterapioppgjørsmelding (FOM).

Innhold

1	INNLEDNING	2
1.1	Bakgrunn	2
1.2	Bruksområder	2
1.3	Om dette dokumentet	2
2	DIM - DOMENE INFORMASJONSMODELL	3
2.1	Introduksjon	3
2.2	Pakkediagram	4
2.3	DIM-diagram	5
2.4	Tekstlig beskrivelse av klasser og attributter	7
3	MELDINGS- OG IMPLEMENTASJONSBEKRIVELSE	14
3.1	Namespace	14
3.2	Datatyper	14
3.3	ebXML	14
3.4	Hodemelding	14
3.5	Applikasjonskvittering	15
3.6	Hierarkisk meldingsstruktur	16
3.7	Eksempel	18
3.8	XML Schema	25
4	REFERANSER	28
VEDLEGG A	OM BRUK AV UML I FIGURER	29
VEDLEGG B	KODEVERK	32

1 Innledning

Dette kapitlet gir en kort beskrivelse av dokumentet: Bakgrunn for arbeidet, bruksområder av dette dokumentet samt en kort oversikt over innholdet i dokumentet.

1.1 Bakgrunn

Denne rapporten beskriver informasjonsinnholdet i BehandlerKrav. Rapporten inneholder informasjonsmodell for BehandlerKrav, meldingsbeskrivelse i form av XSD basert på informasjonsmodellen, eksempel, samt aktuelle kodeverk.

1.2 Bruksområder

Dokumentet inneholder informasjonsmodell for meldingsbasert elektronisk utveksling av BehandlerKrav. Modellen er en syntaksuavhengig beskrivelse av datagrunnlag og meldingsoppbygging/-innhold, med utgangspunkt i behov for informasjonsutveksling mellom behandlere og NAV Arbeids- og velferdsdirektoratet.

1.3 Om dette dokumentet

Dokumentet er organisert på følgende måte:

Kap. 2 inneholder en "domene informasjonsmodell" (DIM) for BehandlerKrav

Kap. 3 inneholder implementasjonsbeskrivelse for XML-format.

Vedlegg A inneholder beskrivelse av vår bruk av UML i figurer.

Vedlegg B inneholder dokumentasjon av benyttede kodeverk.

2 DIM - Domene informasjonsmodell

Dette kapitlet inneholder den overordnede informasjonsmodellen (DIM¹) for BehandlerKrav. DIM er i dette kapitlet beskrevet grafisk i form av UML-diagrammer som viser relasjoner mellom de involverte klassene (DIM-diagram) og tekstlig (tekstlig beskrivelse av klasser og deres attributter).

2.1 Introduksjon

2.1.1 Modelleringsmetoden

Domene informasjonsmodeller er bygd opp som objektorienterte modeller, med UML-notasjoner. DIM presenteres både grafisk (se avsnitt 2.2) og i form av tekstlige beskrivelser (se avsnitt 2.4).

2.1.2 Navnsetting

Navnene på klasser og attributter er basert på informasjon fra NAV Arbeids- og velferdsdirektoratet og felles klasser og attributter som blir brukt i flere meldinger.

I den tekstlige beskrivelsen er det innført et kortnavn for hver klasse og hvert attributt. Kortnavnene vil bli benyttet som "tagnavn" i XSD.

Det er benyttet norske navn på klasser og attributter. Kortnavnene er navngitt på engelsk og norsk. Engelske tagnavn er gjenbruk fra andre meldinger slik at leverandørene bedre kan gjenbruke deler fra andre meldinger.

2.1.3 Organisering i pakker

Modellen er organisert i pakker som viser en logisk sammenhørende del av den totale informasjonsmodellen.

Inndelingen i pakker har kun betydning for den administrative organisering av modellen og influerer ikke på informasjonsstrukturen.

2.1.4 Grafisk fremstilling av DIM

Den grafiske presentasjonen av modellen gir en visuell framstilling av informasjonen i form av klasser/objekter, relasjoner mellom disse og antall forekomster av de ulike klassene/objektene.

Hver pakke er presentert i egne modeller, med koblinger mot tilstøtende klasser fra andre pakker.

2.1.5 Tekstlig beskrivelse av DIM

Den tekstlige presentasjonen beskriver i detalj hver enkelt klasse og tilhørende attributter og attributtgrupper.

Hvert attributt er av en bestemt datatype. Datatypeene som er benyttet, er et subset av HL7 sine datatyper. De er beskrevet i et separat dokument [HL7].

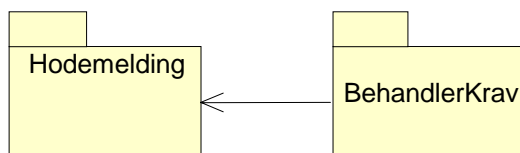
¹ DIM – Domain Information Model

2.1.6 Repetisjon av DIM-komponenter

Krav til repetisjon av en klasse er indikert ved kardinaliteten² til relasjoner vist i den grafiske fremstillingen av DIM. Attributter som skal kunne være repeterbare, er skilt ut som egne klasser.

2.2 Pakkediagram

Modellen er delt inn i følgende pakker:

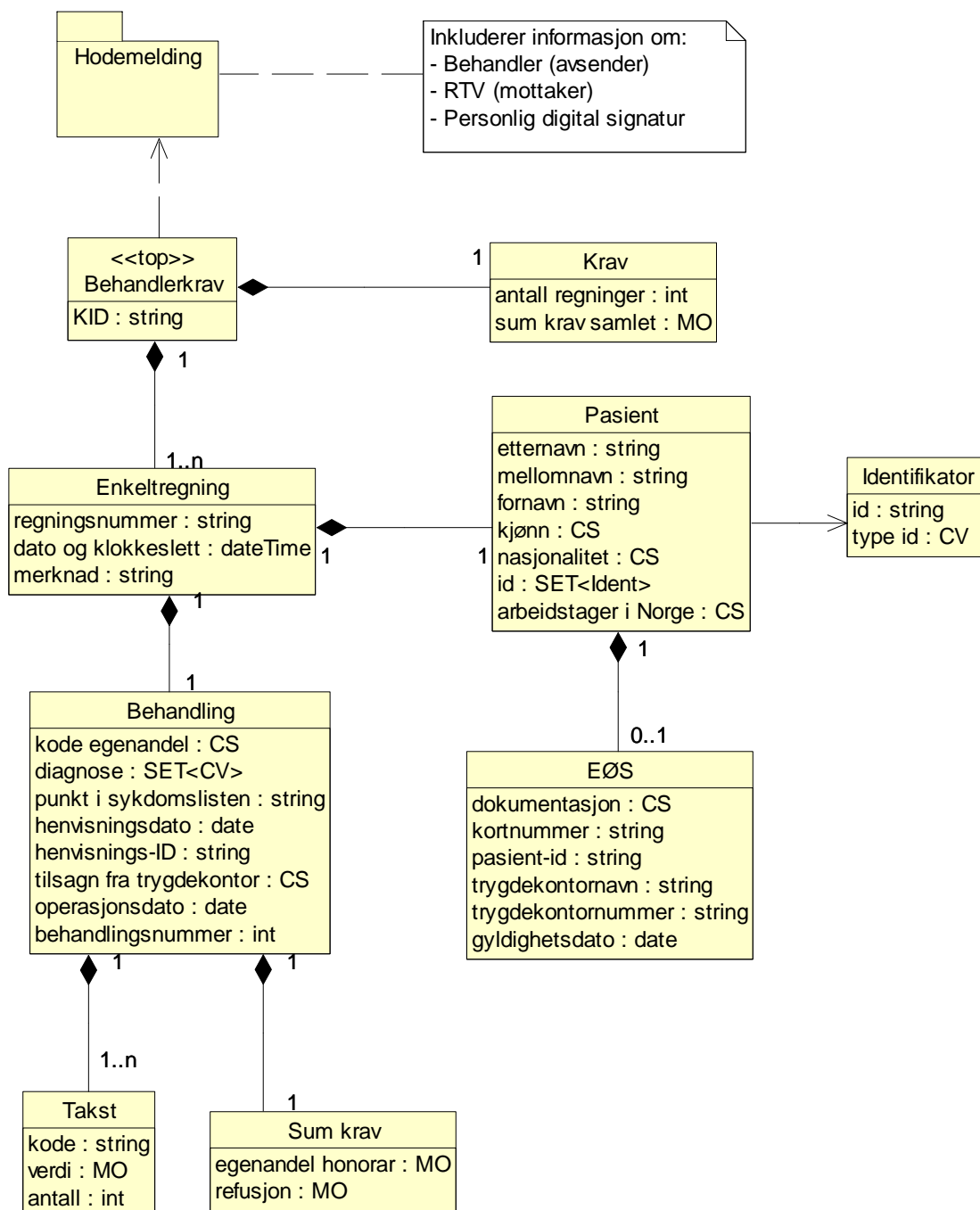


Figur 1 Pakker i BehandlerKrav

²”Mengeangivelse”, engelsk: *cardinality* eller *multiplicity*

2.3 DIM-diagram

Den overordnede informasjonsmodellen for BehandlerKrav er vist i *Figur 2 Full informasjonsmodell*. Komponentene i modellen er beskrevet nærmere under hver pakke i påfølgende kapittel og tar utgangspunkt i at meldingen gjelder for fysioterapeutkrav.



Figur 2 Full informasjonsmodell

Hovedbudskapene i denne overordnede modellen er som følger:

- BehandlerKrav inneholder en behandlerregning, som kan inneholde mange enkeltregninger
- Enkeltregningen omfatter en behandlingsansvarlig
- En enkeltregning omfatter kun én pasient, men BehandlerKrav kan inneholde mange enkeltregninger med ulike pasienter
- BehandlerKrav inneholder et samlet krav som er summen av alle enkeltregningene
- En enkeltregning inneholder krav om kun et behandlingsforløp med tilhørende takster og krav.
- BehandlerKrav skal signeres digitalt.

2.4 Tekstlig beskrivelse av klasser og attributter

Den tekstlige beskrivelsen er et supplement til den grafiske beskrivelsen i forrige avsnitt, og inneholder opplysninger om bruk, eksempler og kodeverdier. Klassene er beskrevet per pakke.

Hver klasse er beskrevet tekstlig, og alle attributter i klassen er beskrevet i en tabell.

Hvilken type informasjon som skal stå i klassebeskrivelsen og de ulike feltene i attributtabelen, er beskrevet i det følgende.

2.4.1 BehandlerKrav

Assosierte klasser:

Inneholder 1 ['Krav'](#) (Side: 7) 'by value'

Inneholder 1..* ['Enkeltregning'](#) (Side: 7) 'by value'

Attributter	K	Type	Beskrivelse
KID (KID)	0..1	string	Avsenders unike kundeidentifikasjonsnummer.

2.4.2 Krav (Krav)

Informasjon om krav.

Assosierte klasser:

Er en del av ['BehandlerKrav'](#) (Side:7) 'by value'

Attributter	K	Type	Beskrivelse
antall regninger (AntallRegninger)	1	int	Samlet antall innsendte regninger. Eksempler: <AntallRegninger>42</AntallRegninger>
sum krav samlet (SumKravSamlet)	1	MO	Samlet krav for innsendte regninger. Bruk: Myntenhet skal være 'NOK'. Eksempler: <SumKravSamlet V="110.00" U="NOK" />

2.4.3 Enkeltregning (Enkeltregning)

Enkeltregning for en behandling. Et BehandlerKrav kan inneholde mange enkeltregninger.

Assosierte klasser:

Er en del av 1 ['BehandlerKrav'](#) (Side:7) 'by value'

Inneholder 1 ['Behandling'](#) (Side: 11) 'by value'

Inneholder 1 '[Pasient](#)' (Side: 8) 'by value'

Attributter	K	Type	Beskrivelse
regningsnummer (RegningNr)	1	string	Unikt nummer per regning for hver behandler. Gjelder i forhold til alle regninger denne behandleren sender inn for oppgjør med trygden. Bruk: Dersom en tidligere innsendt regning er avvist, kan den korrigeres og sendes inn med samme regningsnummer. For øvrig skal regningsnummeret være unikt nummer innenfor den enkelte virksomhet.
dato og klokkeslett (DatoTid)	1	dateTime	Dato og klokkeslett for konsultasjonen/behandlingen. Eksempler: <DatoTid>2005-04-02T10:00:00</DatoTid>
merknad (Merknad)	0..1	string	Fri tekst, kommentar til enkeltregningen. Bruk: Fylles ut ved krav eller behov.

2.4.4 Pasient (Patient)

Informasjon som er knyttet til rollen som pasient.

Assosierte klasser:

Er en del av 1 '[Enkeltregning](#)' (Side: 7) 'by value'

Inneholder 0..1 '[EØS](#)' (Side: 10) 'by value'

Refererer '[Identifikator](#)' (Side: 9)

Attributter	K	Type	Beskrivelse
etternavn (FamilyName)	0..1	string	For å angi personens etternavn. Eksempler: "Nordmann"
mellomnavn (MiddleName)	0..1	string	For å angi personens mellomnavn, dvs. navn som personen vanligvis ikke benytter sammen med fornavnet, og som heller ikke inngår som en del av etternavnet.
fornavn (GivenName)	0..1	string	For å angi personens fornavn. Eksempler: "Ola"
kjønn (Sex)	0..1	CS	Sosialt kjønn. Benyttes vanligvis ikke hvis fødselsnummer oppgis. Kodeverk: 3101 Kjønn 1 Mann 2 Kvinne 9 Ikke spesifisert

Attributter	K	Type	Beskrivelse
nasjonalitet (Nationality)	0..1	CS	Personens nasjonalitet. Skal kun brukes hvis pasientens nasjonalitet ikke er norsk (NO). Bruk: Landkode i henhold til ISO3166 Kommentar: Konvensjonsland. Kodeverk: 9043 Landkoder
id (Ident)	1	SET<Ident>	Identifikasjon som personen er eller har vært kjent under. Vanligvis benyttes fødselsnummer eller D-nummer for personer. Eksempler: <Ident> <Id>15076500565</Id> <Type V="FNR" DN="Fødselsnummer" S="2.16.578.1.12.4.1.1.8116"/> </Ident>
arbeidstager i Norge (ArbeidstagerNorge)	0..1	CS	Arbeidstager i Norge, men ikke bosatt i Norge. Kodeverk: 1101 Ja, nei J Ja N Nei

2.4.5 Identifikator (Ident)

Inneholder identifikator og type idenfikator.

Assosierte klasser:

Er referert av '[Pasient](#)' (Side: 8)

Attributter	K	Type	Beskrivelse
id (Id)	1	string	Identifikator

Attributter	K	Type	Beskrivelse
type id (TypeId)	1	CV	<p>Kode for type id</p> <p>Bruk:</p> <p>Primært er det FNR og DNR som skal benyttes. PNR benyttes for personer fra Storbritannia. UID benyttes for utenlandske statsborgere uten FNR/DNR. HNR og FDATO skal kun benyttes hvor dette er absolutt nødvendig.</p> <p>Kodeverk: 8116 ID-type for personer (subsett)</p> <p>FNR Fødselsnummer</p> <p>DNR D-nummer</p> <p>HNR H-nummer</p> <p>PNR Passnummer</p> <p>FDATO Fødselsdato</p> <p>Ikke med i 8116, men lovlig verdi:</p> <p>UID Utenlandsk person-ID</p>

2.4.6 EØS (EEA)

Informasjon om EØS-rettigheter.

Denne informasjonen må være med for EØS-borgere.

Assosierte klasser:

Er en del av 1 ['Pasient'](#) (Side: 8) 'by value'

Attributter	K	Type	Beskrivelse
dokumentasjon (EOSDok)	1	CS	<p>Angir nødvendig dokumentasjon fra EØS/konvensjonsland. . PASS skal benyttes for utenlandske statsborgere fra Storbritannia. Informasjonen benyttes for å gjøre gjeldende krav mot andre land for å få refundert helseutgifter pasienten har hatt i Norge.</p> <p>Kodeverk:</p> <p>E106 EØS-blankett E106</p> <p>E112 EØS-blankett E112</p> <p>E123 EØS-blankett E123</p> <p>PASS Pass</p> <p>HTK Helsetrygdkort / EØS-kort</p>
kortnummer (EEACardId)	1	string	HTK kortnummer (EØS-kortnr). Må oppgis hvis EOSDok er angitt som HTK Helsetrygdkort.
pasient-id (EEAId)	1	string	Identifikasjonsnummeret oppgitt på EØS-kortet. Må oppgis hvis EOSDok er angitt som HTK Helsetrygdkort.
trygdekontornavn (EEAtrygdekontorNavn)	1	string	Trygdekontornavnet oppgitt på EØS-kortet. Må oppgis hvis EOSDok er angitt som HTK Helsetrygdkort.
trygdekontornummer (EEAtrygdekontorNr)	1	string	Trygdekontornummert oppgitt på EØS-kortet. Må oppgis hvis EOSDok er angitt som HTK Helsetrygdkort.

Attributter	K	Type	Beskrivelse
gyldighetsdato (EEAgyldighet)	1	date	Gyldighetsdatoen oppgitt på EØS-kortet. Må oppgis hvis EOSDok er angitt som HTK Helsetrygdkort.

2.4.7 Behandling (Behandling)

Informasjon om den enkelte behandling som ligger til grunn for enkeltregningen.

Assosierte klasser:

Er en del av 1 '[Enkeltregning](#)' (Side: 7) 'by value'

Inneholder 1 '[Sum krav](#)' (Side: 13) 'by value'

Inneholder 1..* '[Takst](#)' (Side: 13) 'by value'

Attributter	K	Type	Beskrivelse
kode egenandel (KodeEgenandel)	0..1	CS	Kode for årsak til fri egenandel. Kodeverdier: B Barn under 12 år (gjelder kun for fysioterapeuter) F Frikort (Frikort tak 1 for psykolog og tak 2 for fysioterapeut – kan ikke benyttes av kiropraktor) G HIV-infeksjon (gjelder kun for psykolog) J Barn under 18 år (gjelder kun for psykolog) Y Yrkesskade (krever forhåndstilsagn av NAV lokalt – gjelder kun for fysioterapeut)
diagnose (Diagnose)	1..*	SET<CV>	Diagnosen(e) behandleren setter. Hoveddiagnosen angis først. Bruk: ICPC-2 skal benyttes for fysioterapeuter og kiropraktorer. Psykologer skal benytte ICD-10. Eksempler: <Diagnose V="L15" S="2.16.578.1.12.4.1.1.7170" DN="Kne symptomer/skader" /> <Diagnose V="K024" S="2.16.578.1.12.4.1.1.7110" DN="Odontoklasi" />
punkt i sykdomslisten (Sykdomslistepunkt)	0..1	string	Punkt i sykdomslisten for bruk av honorartakst. Brukes kun av fysioterapeuter. Eksempler: <Sykdomslistepunkt>A1A</Sykdomslistepunkt>
henvisningsdato (HenvisningsDato)	0..1	date	Dato for når henvisningen er utstedt. Brukes av fysioterapeuter og psykologer, men ikke av kiropraktorer. Eksempler: <HenvisningsDato>2005-04-02</HenvisningsDato>

BEHANDLERKRAV
DIM - DOMENE INFORMASJONSMODELL

Attributter	K	Type	Beskrivelse
henvisnings-ID (HenvisningsId)	0..1	string	Unik identifikasjon for hver henvisning som er brukt som grunnlag for behandlingen. Alle behandlinger knyttet til samme henvisning benytter samme henvisnings-ID. Brukes kun av fysioterapeuter og psykologer. Bruk: HenvisningsId'en bidrar til å identifisere antall behandlinger utført i samme behandlingsserie.
tilsagn fra trygdekontor (TilsagnTK)	0..1	CS	Forhåndstilsagn fra NAV lokalt om behandling etter honorartakst. Brukes kun av fysioterapeuter. Bruk: Må fylles ut hvis KodeEgenandel= "Y", hvis ikke er det ikke nødvendig å fylle ut dette feltet. Kodeverk: 1101 Ja, nei J Ja N Nei
operasjonsdato (OperasjonsDato)	0..1	date	Dato for når operasjonen ble utført eller når operasjonen er planlagt gjennomført (kan være både før og etter i tid). Brukes kun av fysioterapeuter. Bruk: Gir opplysning om behandling etter operasjon er startet innen de fastsatte tidsfristene
behandlingsnummer (BehandlingsNr)	0..1	int	Behandlingsnummer i en behandlingsserie. Benyttes kun av fysioterapeuter.

2.4.8 Takst (Takst)

Informasjon om takster som er brukt.

Assosierte klasser:

Er en del av 1 '[Behandling](#)' (Side: 11) 'by value'

Attributter	K	Type	Beskrivelse
kode (Kode)	1	string	Takstkoder som fastsatt i forskrift. Bruk: Taksten skrives slik den er oppgitt i forskriften, eks. A1a, B20, osv.
verdi (Verdi)	0..1	MO	Takstkodens refusjonsverdi. Bruk: Verdi behandleren krever refundert for første forekomst av taksten. Ved repetisjon av taksten skrives samme beløp, og antall bruk av taksten i "antall" feltet. Den faktiske verdien blir beregnet ut i fra verdi, antall og repetisjonsprosent når enkeltregningen ankommer oppgjørsenheten.
antall (Antall)	1	int	Antall ganger en takst er brukt. Standardverdi = 1 Bruk: Hvis for eksempel takst XXX er benyttet én gang skal det stå Antall=1. Dersom takst XXX er benyttet én gang, og repetert 2 ganger utover den første, skal det stå Antall=3.

2.4.9 Sum krav (SumKrav)

Assosierte klasser:

Er en del av 1 '[Behandling](#)' (Side: 11) 'by value'

Attributter	K	Type	Beskrivelse
egenandel honorar (EgenandelHonorar)	0..1	MO	Brukes for å angi det beløp som kreves refundert som følge av at pasienten har fri egenandel.
refusjon (Refusjon)	1	MO	Det beløp som kreves refundert for enkeltregningen. Beløpet skal inkludere EgenandelHonorar hvis dette er oppgitt.

3 Meldings- og implementasjonsbeskrivelse

Meldingsbeskrivelsen gjelder for XML, og det er laget en skjemadefinisjon ved hjelp av XML Schema (XSD). Vedlagt finnes skjemadefinisjonen i sin helhet samt et eksempel på en melding.

3.1 Namespace

Meldingens namespace (navnerom) er per dags dato

<http://www.kith.no/xmlstds/bkm/2006-12-20>

Prefiks er

bkm

Siste versjon samt skjemadefinisjonsfil (XSD) kan finnes på

<http://www.kith.no/xmlstds/schemas>

3.2 Datatyper

Det er brukt datatyper som er basert på CEN og HL7s anbefalinger for datatyper i helsevesenet. Disse er beskrevet i [HL7].

3.3 ebXML

BehandlerKrav skal benyttes sammen med *Rammeverk for elektronisk kommunikasjon i helsevesenet* [REM] med tilhørende PKI-løsning. For mer informasjon om ebXML[EB] og PKI, kontakt KITH eller NAV Arbeids- og velferdsdirektoratet.

3.4 Hodemelding

BehandlerKrav benytter et standardisert meldingshode [HODE] og XSD spesifisert i denne rapporten skal alltid benyttes sammen med XSD for Hodemeldingen [HODE]. Følgende elementer skal benyttes:

Hodemeldingen vil inneholde opplysninger om avsender og mottager og vil fungerer som toppnoden i en instansmelding. Det faglige innholdet overføres i henhold til XML-schema for BehandlerKrav og skal inkluderes i samme instansmelding.

Aktuelle meldingstyper for hodemeldingen vil være:

FOM – Fysioterapeutoppgjørmelding

KOM – Kiropraktoroppgjørmelding

PSOM - Psykologoppgjørmelding

3.4.1 Gjenbruk av klasser fra Hodemeldingen

Pasient-klassen er gjenbrukt fra hodemeldingen i BehandlerKrav, og pasientklassen i Hodemeldingen skal ikke benyttes da et BehandlerKrav vil inneholde oppgjørskrav for mange ulike pasienter.

Klasser som er gjenbrukt fra den generell hodemeldingen har samme tagnavn både i hodemeldingen og pleie- og omsorgsmeldingen. I hodemeldingen er det brukt engelske tagnavn, mens det i fysioterapioppgjørmeldingen ble valgt å bruke norske tagnavn. Dette medfører at det både er engelske og norske tagnavn i BehandlerKrav.

3.4.2 Hvilke klasser som skal være med

Følgende UML-klasser fra Hodemeldingen skal benyttes sammen med BehandlerKrav:

- Hodemelding (MsgHead)
- Meldingsinformasjon (MsgInfo)
- Avsender (Sender) med relaterte klasser
- Mottager (Receiver) med relaterte klasser
- Dokument (Document)
- Referanse (RefDoc)

Følgende UML-klasser fra Hodemeldingen kan benyttes sammen med BehandlerKrav:

- Annen mottaker
- Dialogreferanse

Se kapittel 3.7 for eksempel på utfylling av Hodemelding-delen.

3.5 Applikasjonskwittering

For tilbakemelding fra mottaker av BehandlerKrav (NAV Arbeids- og velferdsdirektoratet) vil det bli brukt en generell applikasjonskwittering [AK]. Se denne dokumentasjon for bruk.

Under finnes kodeverk som skal brukes i kombinasjonen BehandlerKrav og Applikasjonskwittering.

3.5.1 Kodeverk for Applikasjonskwittering

Slik brukes feilmeldingsattributtet (Error) i applikasjonskwitteringen:

Attributt	Kardinalitet	Beskrivelse	Eksempel
V	1	Kodenummer.	"99"
S	1	OID for feilkodeverket	"2.16.578.1.12.4.1.1.8233"
DN	1	Kodens betydning	"Annet"
OT	0..1	Original tekst. Benyttes i dette tilfellet kun til å henvise til hvilken enkeltregning det gjelder.	"4"

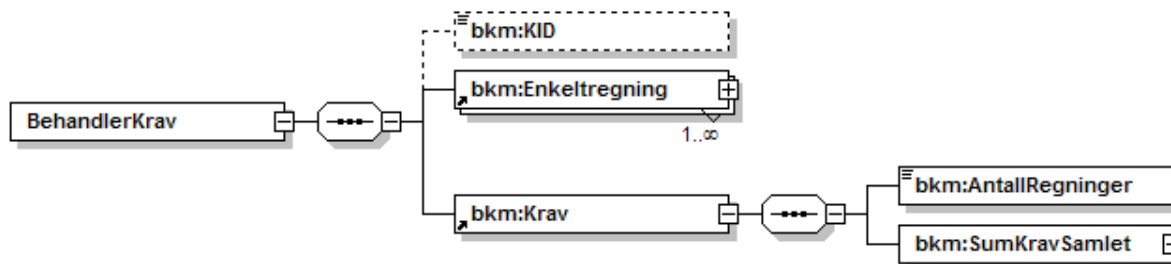
OT brukes kun til å henvise til en enkeltregning, og kun hvis resten av meldingen er korrekt. Det kan dog henvises til flere enkeltregninger.

Spesielle koder for feilmeldinger ved innsending av BehandlerKrav vil bli publisert av NAV Arbeids- og velferdsdirektoratet og KITH på www.volven.no. Kodeverket vil være under utvikling mens implementasjon og utprøving pågår.

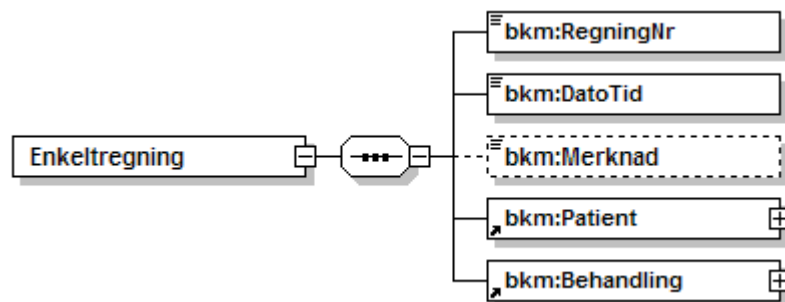
3.6 Hierarkisk meldingsstruktur

Dette kapitlet inneholder en hierarkisk oversikt over hvordan meldingen er strukturert. Oversikten er delt opp i diagrammene *Krav*, *Enkeltregning*, *Pasient* og *EØS-kort*, *Behandling* og *takst*.

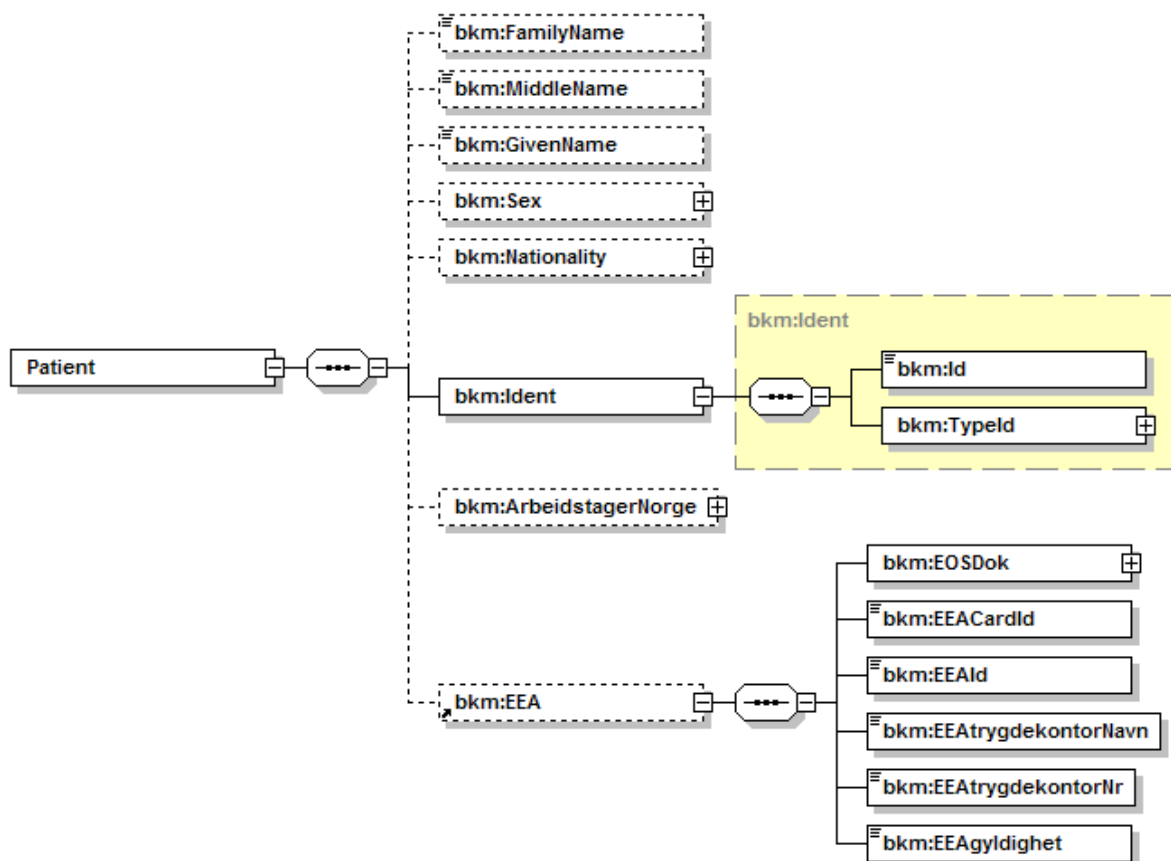
Symbolet \oplus markerer at et element har underelementer som vanligvis er presentert i en separat figur, men unntaksvis som del av en annen figur.



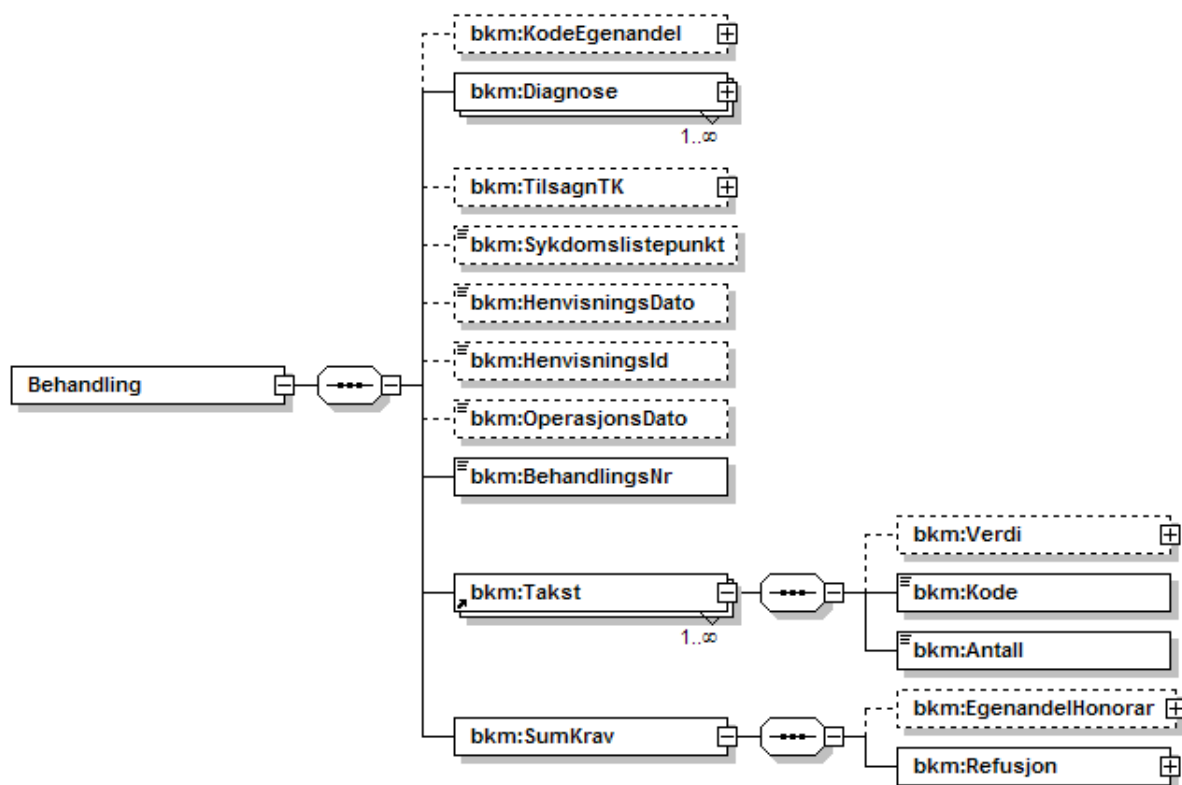
Figur 3 BehandlerKrav og Krav. Inneholder én eller flere enkeltregninger.



Figur 4 Enkeltregning.



Figur 5 Pasient (Patient) og EØS-kort.



Figur 6 Behandling, Takst og SumKrav.

3.7 Eksempel

3.7.1 Fysioterapimelding

```
<?xml version="1.0" encoding="ISO-8859-1"?>
<MsgHead xmlns="http://www.kith.no/xmlstds/msghead/2006-05-24"
xmlns:ds="http://www.w3.org/2000/09/xmldsig#"
xmlns:xsd="http://www.w3.org/2001/XMLSchema.xsd"
xmlns:xsi="http://www.w3.org/2001/XMLSchema-instance"
xsi:schemaLocation="http://www.kith.no/xmlstds/msghead/2006-05-24 MsgHead-v1_2.xsd">
  <MsgInfo>
    <Type DN="Fysioterapimelding" V="FOM"/>
    <MIGversion>v1.2 2006-05-24</MIGversion>
    <GenDate>2006-04-01T15:40:53</GenDate>
    <MsgId>17d14db7-55b2-46dd-a518-9e65b96f4e1c</MsgId>
    <Sender>
      <Organisation>
        <OrganisationName>Dummy</OrganisationName>
        <Ident>
          <Id>01097211111</Id>
          <TypeId V="FNR"/>
        </Ident>
      </Organisation>
    </Sender>
    <Receiver>
      <Organisation>
        <OrganisationName>Rikstrygdeverket</OrganisationName>
        <Ident>
          <Id>974760924</Id>
          <TypeId S="2.16.578.1.12.4.1.1.9051" V="ENH"/>
        </Ident>
      </Organisation>
    </Receiver>
  </MsgInfo>
</MsgHead>
```

BEHANDLERKRAV
MELDINGS- OG IMPLEMENTASJONSBESKRIVELSE

```
</Receiver>
</MsgInfo>
<Document>
  <ContentType S="2.16.578.1.12.4.1.1.8267" V="FOM" />
  <RefDoc>
    <MsgType V="XML" />
    <Id>cid:61b818a1-02fd-4306-9b0a-c96977728bb3</Id>
    <MimeType>text/xml</MimeType>
    <Content>
      <BehandlerKrav xmlns="http://www.kith.no/xmlstds/bkm/2006-12-20"
xmlns:xsd="http://www.w3.org/2001/XMLSchema.xsd"
xmlns:xsi="http://www.w3.org/2001/XMLSchema-instance"
xsi:schemaLocation="http://www.kith.no/xmlstds/bkm/2006-12-20 BehandlerKrav-2006-12-
20.xsd">
        <KID>1234567890987654321</KID>
        <Enkeltregning>
          <RegningNr>0001</RegningNr>
          <DatoTid>2006-04-01T15:37:03</DatoTid>
          <!-- <SumKrav V="75" U="NOK" /> BORT -->
          <Patient>
            <FamilyName>Hansen</FamilyName>
            <GivenName>Hanne</GivenName>
            <Nationality V="NO" />
            <Ident>
              <Id>01307211111</Id>
              <TypeId V="FNR" S="2.16.578.1.12.4.1.1.8116" />
            </Ident>
          </Patient>
          <Behandling>
            <KodeEgenandel V="Y" />
            <Diagnose V="B25" S="2.16.578.1.12.4.1.1.7170" />
            <TilsagnTK V="J" />
            <Sykdomslistepunkt>A1a</Sykdomslistepunkt>
            <HenvissningsDato>2006-03-01</HenvissningsDato>
            <HenvissningsId>123456</HenvissningsId>
            <OperasjonsDato>2006-04-01</OperasjonsDato>
            <BehandlingsNr>1</BehandlingsNr>
            <Takst>
              <Verdi V="50" U="NOK" />
              <Kode>A2a</Kode>
              <Antall>1</Antall>
            </Takst>
            <SumKrav>
              <Refusjon V="5" U="NOK" />
            </SumKrav>
          </Behandling>
        </Enkeltregning>
        <Enkeltregning>
          <RegningNr>0002</RegningNr>
          <DatoTid>2006-04-01T15:37:03</DatoTid>
          <!-- <SumKrav V="75" U="NOK" /> -->
          <Patient>
            <FamilyName>Utlending</FamilyName>
            <GivenName>Ulrik</GivenName>
            <Sex V="2" />
            <Nationality V="DE" />
            <Ident>
              <Id>12345678901</Id>
              <TypeId V="FNR" S="2.16.578.1.12.4.1.1.8116" />
            </Ident>
            <ArbeidstagerNorge V="J" />
            <EEA>
              <EOSDok V="E112" />
              <EEACardId />
              <EEAId>213020</EEAId>
              <EEAtrygdekontorNavn>Krankenheim</EEAtrygdekontorNavn>
              <EEAtrygdekontorNr>0112</EEAtrygdekontorNr>
              <EEAgyldighet>2006-04-01</EEAgyldighet>
            </EEA>
          </Patient>
        </Enkeltregning>
      </BehandlerKrav>
    </Content>
  </RefDoc>
</Document>
```

BEHANDLERKRAV
MELDINGS- OG IMPLEMENTASJONS BESKRIVELSE

```
</Patient>
<Behandling>
  <KodeEgenandel V="F" />
  <Diagnose V="B25" S="2.16.578.1.12.4.1.1.7170" />
  <Sykdomslistepunkt>A1a</Sykdomslistepunkt>
  <HenvisningsDato>2006-03-01</HenvisningsDato>
  <HenvisningsId>234567</HenvisningsId>
  <OperasjonsDato>2006-04-01</OperasjonsDato>
  <BehandlingsNr>1</BehandlingsNr>
  <Takst>
    <Verdi V="50" U="NOK" />
    <Kode>A2a</Kode>
    <Antall>1</Antall>
  </Takst>
  <SumKrav>
    <EgenandelHonorar V="1" U="NOK" />
    <Refusjon V="5" U="NOK" />
  </SumKrav>
</Behandling>
</Enkeltregning>
<Enkeltregning>
  <RegningNr>0003</RegningNr>
  <DatoTid>2006-04-01T15:37:03</DatoTid>
  <Patient>
    <FamilyName>Syk</FamilyName>
    <MiddleName>Engstlig</MiddleName>
    <GivenName>Kvinne</GivenName>
    <Ident>
      <Id>0130722222</Id>
      <TypeId V="FNR" S="2.16.578.1.12.4.1.1.8116" />
    </Ident>
  </Patient>
  <Behandling>
    <KodeEgenandel V="Y" />
    <Diagnose V="L15" S="2.16.578.1.12.4.1.1.7170" DN="Kne
symptomer/plager" />
    <Diagnose V="L10" S="2.16.578.1.12.4.1.1.7170" DN="Albue
symptomer/plager" />
    <TilsagnTK V="J" />
    <Sykdomslistepunkt>A1a</Sykdomslistepunkt>
    <HenvisningsDato>2006-03-05</HenvisningsDato>
    <HenvisningsId>345678</HenvisningsId>
    <OperasjonsDato>2006-04-06</OperasjonsDato>
    <BehandlingsNr>1</BehandlingsNr>
    <Takst>
      <Verdi V="50" U="NOK" />
      <Kode>A2b</Kode>
      <Antall>1</Antall>
    </Takst>
    <Takst>
      <Verdi V="50" U="NOK" />
      <Kode>A2a</Kode>
      <Antall>3</Antall>
    </Takst>
    <Takst>
      <Verdi V="250" U="NOK" />
      <Kode>A2c</Kode>
      <Antall>1</Antall>
    </Takst>
    <SumKrav>
      <EgenandelHonorar V="1" U="NOK" />
      <Refusjon V="1" U="NOK" />
    </SumKrav>
  </Behandling>
</Enkeltregning>
<Krav>
  <AntallRegninger>3</AntallRegninger>
  <SumKravSamlet V="1700" U="NOK" />
</Krav>
```

```
</BehandlerKrav>  
</Content>  
</RefDoc>  
</Document>  
</MsgHead>
```

3.7.2 Psykologoppgjørsmelding

```
<?xml version="1.0" encoding="ISO-8859-1"?>  
<MsgHead xmlns="http://www.kith.no/xmlstds/msghead/2006-05-24"  
xmlns:xsd="http://www.w3.org/2001/XMLSchema.xsd"  
xmlns:xsi="http://www.w3.org/2001/XMLSchema-instance"  
xsi:schemaLocation="http://www.kith.no/xmlstds/msghead/2006-05-24  
./MsgHead-v1_2.xsd">  
  <MsgInfo>  
    <Type V="PSOM" DN="Psykologoppgjor"/>  
    <MIGversion>v1.2 2006-05-24</MIGversion>  
    <GenDate>2006-10-19T11:17:55Z</GenDate>  
    <MsgId>1161249474692</MsgId>  
    <Sender>  
      <Organisation>  
        <OrganisationName>Dummy</OrganisationName>  
        <Ident>  
          <Id>08055011111</Id>  
          <TypeId V="FNR"/>  
        </Ident>  
        <Ident>  
          <Id>2</Id>  
          <TypeId V="PRAKSISID"/>  
        </Ident>  
      </Organisation>  
    </Sender>  
    <Receiver>  
      <Organisation>  
        <OrganisationName>Rikstrygdeverket</OrganisationName>  
        <Ident>  
          <Id>974760924</Id>  
          <TypeId V="ORG"/>  
        </Ident>  
      </Organisation>  
    </Receiver>  
  </MsgInfo>  
  <Document>  
    <ContentType V="PSOM" S="2.16.578.1.12.4.1.1.8267"/>  
    <RefDoc>  
      <MsgType V="XML"/>  
      <Id>cid:61b818a1-02fd-4306-9b0a-c96977728bb3</Id>  
      <MimeType>text/xml</MimeType>  
      <Content>  
        <BehandlerKrav xmlns="http://www.kith.no/xmlstds/bkm/2006-12-20"  
xmlns:xsd="http://www.w3.org/2001/XMLSchema.xsd"  
xmlns:xsi="http://www.w3.org/2001/XMLSchema-instance"  
xsi:schemaLocation="http://www.kith.no/xmlstds/bkm/2006-12-20 Behandlerkrav-2006-12-  
20.xsd">  
          <KID>String</KID>  
          <Enkeltregning>  
            <RegningNr>1001</RegningNr>  
            <DatoTid>2006-12-17T09:30:47-05:00</DatoTid>  
            <Merknad/>  
            <Patient>  
              <FamilyName>Hanssen</FamilyName>  
              <MiddleName/>  
              <GivenName>Harald</GivenName>  
              <Sex V="1" DN=""/>  
              <Nationality V=" " DN=""/>  
            <Ident>  
              <Id>15076511111</Id>
```

BEHANDLERKRAV
MELDINGS- OG IMPLEMENTASJONS BESKRIVELSE

```
        <TypeId V="FNR" DN="" OT="" />
      </Ident>
      <ArbeidstagerNorge V="" DN="" />
    </Patient>
    <Behandling>
      <KodeEgenandel V="" DN="" />
      <Diagnose V="K024" S="2.16.578.1.12.4.1.1.7110" />
      <HenvisningsDato>2006-09-13</HenvisningsDato>
      <HenvisningsId>1154</HenvisningsId>
      <BehandlingsNr>1</BehandlingsNr>
      <Takst>
        <Verdi V="125" U="" />
        <Kode>22a</Kode>
        <Antall>1</Antall>
      </Takst>
      <SumKrav>
        <EgenandelHonorar V="265" U="" />
        <Refusjon V="125" U="" />
      </SumKrav>
    </Behandling>
  </Enkeltregning>
  <Enkeltregning>
    <RegningNr>1002</RegningNr>
    <DatoTid>2006-12-18T09:30:47-05:00</DatoTid>
    <Merknad />
    <Patient>
      <FamilyName>Hansen</FamilyName>
      <MiddleName />
      <GivenName>Petter</GivenName>
      <Sex V="1" DN="" />
      <Nationality V="ES" DN="" />
      <Ident>
        <Id>15076522222</Id>
        <TypeId V="FNR" DN="" OT="" />
      </Ident>
      <ArbeidstagerNorge V="" DN="" />
      <EEA>
        <EOSDok V="HTK" DN="" />
        <EEACardId>100000456</EEACardId>
        <EEAId>12345678911</EEAId>
        <EEAtrygdekontorNavn>malaga social security
office</EEAtrygdekontorNavn>
        <EEAtrygdekontorNr>1234</EEAtrygdekontorNr>
        <EEAgyldighet>2008-12-01</EEAgyldighet>
      </EEA>
    </Patient>
    <Behandling>
      <KodeEgenandel V="G" DN="" />
      <Diagnose V="K024" S="2.16.578.1.12.4.1.1.7110" />
      <HenvisningsDato>2006-10-13</HenvisningsDato>
      <HenvisningsId>1155</HenvisningsId>
      <BehandlingsNr>2</BehandlingsNr>
      <Takst>
        <Verdi V="390" U="" />
        <Kode>22a</Kode>
        <Antall>1</Antall>
      </Takst>
      <SumKrav>
        <Refusjon V="390" U="" />
      </SumKrav>
    </Behandling>
  </Enkeltregning>
  <Krav>
    <AntallRegninger>2</AntallRegninger>
    <SumKravSamlet V="515" U="" />
  </Krav>
</BehandlerKrav>
</Content>
</RefDoc>
```

```
</Document>  
</MsgHead>
```

3.7.3 Kiropraktoroppgjørsmelding

```
<?xml version="1.0" encoding="ISO-8859-1"?>  
<MsgHead xmlns="http://www.kith.no/xmlstds/msghead/2006-05-24"  
xmlns:xsd="http://www.w3.org/2001/XMLSchema.xsd"  
xmlns:xsi="http://www.w3.org/2001/XMLSchema-instance"  
xsi:schemaLocation="http://www.kith.no/xmlstds/msghead/2006-05-24  
./MsgHead-v1_2.xsd">  
  <MsgInfo>  
    <Type V="KOM" DN="Kiropraktoroppgjørsmelding"/>  
    <MIGversion>v1.2 2006-05-24</MIGversion>  
    <GenDate>2006-10-19T11:17:55Z</GenDate>  
    <MsgId>1161249474692</MsgId>  
    <Sender>  
      <Organisation>  
        <OrganisationName>Dummy</OrganisationName>  
        <Ident>  
          <Id>07064911111</Id>  
          <TypeId V="FNR"/>  
        </Ident>  
        <Ident>  
          <Id>2</Id>  
          <TypeId V="PRAKSISID"/>  
        </Ident>  
      </Organisation>  
    </Sender>  
    <Receiver>  
      <Organisation>  
        <OrganisationName>Rikstrygdeverket</OrganisationName>  
        <Ident>  
          <Id>974760924</Id>  
          <TypeId V="ORG"/>  
        </Ident>  
      </Organisation>  
    </Receiver>  
  </MsgInfo>  
</Document>  
  <ContentType V="KOM" S="2.16.578.1.12.4.1.1.8267"/>  
  <RefDoc>  
    <MsgType V="XML"/>  
    <Id>cid:61b818a1-02fd-4306-9b0a-c96977728bb3</Id>  
    <MimeType>text/xml</MimeType>  
    <Content>  
      <BehandlerKrav xmlns="http://www.kith.no/xmlstds/bkm/2006-12-20"  
xmlns:xsd="http://www.w3.org/2001/XMLSchema.xsd"  
xmlns:xsi="http://www.w3.org/2001/XMLSchema-instance"  
xsi:schemaLocation="http://www.kith.no/xmlstds/bkm/2006-12-20 Behandlerkrav-2006-12-  
20.xsd">  
        <KID>String</KID>  
        <Enkeltregning>  
          <RegningNr>1001</RegningNr>  
          <DatoTid>2006-12-17T09:30:47-05:00</DatoTid>  
          <Merknad/>  
          <Patient>  
            <FamilyName>Hanssen</FamilyName>  
            <MiddleName/>  
            <GivenName>Harald</GivenName>  
            <Sex V="1" DN=""/>  
            <Nationality V="" DN=""/>  
            <Ident>  
              <Id>15076511111</Id>  
              <TypeId V="FNR" DN="" OT=""/>  
            </Ident>  
            <ArbeidstagerNorge V="" DN=""/>  
          </Patient>  
        </Enkeltregning>  
      </BehandlerKrav>  
    </Content>  
  </RefDoc>
```

BEHANDLERKRAV
MELDINGS- OG IMPLEMENTASJONSBESKRIVELSE

```
</Patient>
<Behandling>
  <Diagnose V="L03" S="2.16.578.1.12.4.1.1.7170"/>
  <BehandlingsNr>1</BehandlingsNr>
  <Takst>
    <Verdi V="100" U=""/>
    <Kode>K1</Kode>
    <Antall>1</Antall>
  </Takst>
  <SumKrav>
    <Refusjon V="100" U=""/>
  </SumKrav>
</Behandling>
</Enkeltregning>
<Enkeltregning>
  <RegningNr>1002</RegningNr>
  <DatoTid>2006-12-18T09:30:47-05:00</DatoTid>
  <Merknad/>
  <Patient>
    <FamilyName>Hansen</FamilyName>
    <MiddleName/>
    <GivenName>Petter</GivenName>
    <Sex V="1" DN=""/>
    <Nationality V="ES" DN=""/>
    <Ident>
      <Id>15076522222</Id>
      <TypeId V="FNR" DN=" " OT=""/>
    </Ident>
    <ArbeidstagerNorge V=" " DN=""/>
    <EEA>
      <EOSDok V="HTK" DN=""/>
      <EEACardId>1000000456</EEACardId>
      <EEAId>12345678911</EEAId>
      <EEAtrygdekontorNavn>malaga social security
office</EEAtrygdekontorNavn>
      <EEAtrygdekontorNr>1234</EEAtrygdekontorNr>
      <EEAgyldighet>2008-12-01</EEAgyldighet>
    </EEA>
  </Patient>
  <Behandling>
    <Diagnose V="L03" S="2.16.578.1.12.4.1.1.7170"/>
    <BehandlingsNr>2</BehandlingsNr>
    <Takst>
      <Verdi V="50" U=""/>
      <Kode>K2</Kode>
      <Antall>1</Antall>
    </Takst>
    <SumKrav>
      <Refusjon V="50" U=""/>
    </SumKrav>
  </Behandling>
</Enkeltregning>
<Krav>
  <AntallRegninger>2</AntallRegninger>
  <SumKravSamlet V="150" U=""/>
</Krav>
</BehandlerKrav>
</Content>
</RefDoc>
</Document>
</MsgHead>
```

3.8 XML Schema

```
<?xml version="1.0" encoding="ISO-8859-1"?>
<!-- Behandlerkravmelding versjon 1.2 2006-12-20 -->
<schema xmlns:bkm="http://www.kith.no/xmlstds/bkm/2006-12-20"
xmlns:xsd="http://www.w3.org/2001/XMLSchema.xsd"
xmlns="http://www.w3.org/2001/XMLSchema" targetNamespa-
ce="http://www.kith.no/xmlstds/bkm/2006-12-20" elementFormDefault="qualified"
attributeFormDefault="unqualified">
  <!-- LEVEL 1 -->
  <!-- Class: BehandlerKrav -->
  <element name="BehandlerKrav">
    <complexType>
      <sequence>
        <element name="KID" minOccurs="0">
          <simpleType>
            <restriction base="string"/>
          </simpleType>
        </element>
        <element ref="bkm:Enkeltregning" maxOccurs="unbounded"/>
        <element ref="bkm:Krav"/>
      </sequence>
    </complexType>
  </element>
  <element name="Krav">
    <annotation>
      <documentation> Informasjon om krav.</documentation>
    </annotation>
    <complexType>
      <sequence>
        <element name="AntallRegninger" type="int"/>
        <element name="SumKravSamlet" type="bkm:MO"/>
      </sequence>
    </complexType>
  </element>
  <!-- LEVEL 2 -->
  <!-- Class: Enkeltregning -->
  <element name="Enkeltregning">
    <annotation>
      <documentation> Enkeltregning for en behandling. En behandlerkravregning
kan inneholde mange enkeltregninger. </documentation>
    </annotation>
    <complexType>
      <sequence>
        <element name="RegningNr" type="string"/>
        <element name="DatoTid" type="dateTime"/>
        <element name="Merknad" type="string" minOccurs="0"/>
        <element ref="bkm:Patient"/>
        <element ref="bkm:Behandling"/>
      </sequence>
    </complexType>
  </element>
  <!-- LEVEL 3 -->
  <!-- Class: Pasient -->
  <element name="Patient">
    <annotation>
      <documentation> Informasjon som er knyttet til rollen som pasient.
</documentation>
    </annotation>
    <complexType>
      <sequence>
        <element name="FamilyName" type="string" minOccurs="0"/>
        <element name="MiddleName" type="string" minOccurs="0"/>
        <element name="GivenName" type="string" minOccurs="0"/>
        <element name="Sex" type="bkm:CS" minOccurs="0"/>
        <element name="Nationality" type="bkm:CS" minOccurs="0"/>
        <element name="Ident" type="bkm:Ident"/>
        <element name="ArbeidstagerNorge" type="bkm:CS" minOccurs="0"/>
      </sequence>
    </complexType>
  </element>
</schema>
```

BEHANDLERKRAV
MELDINGS- OG IMPLEMENTASJONS BESKRIVELSE

```

        <element ref="bkm:EEA" minOccurs="0" />
    </sequence>
</complexType>
</element>
<!-- Class: Behandling -->
<element name="Behandling">
    <annotation>
        <documentation> Informasjon om den enkelte behandling som ligger til
grunn for enkeltregningen.</documentation>
    </annotation>
    <complexType>
        <sequence>
            <element name="KodeEgenandel" type="bkm:CS" minOccurs="0" />
            <element name="Diagnose" type="bkm:CV" maxOccurs="unbounded" />
            <element name="TilsagnTK" type="bkm:CS" minOccurs="0" />
            <element name="Sykdomslistepunkt" type="string" minOccurs="0" />
            <element name="HenvisningsDato" type="date" minOccurs="0" />
            <element name="HenvisningsId" type="string" minOccurs="0" />
            <element name="OperasjonsDato" type="date" minOccurs="0" />
            <element name="BehandlingsNr" type="int" />
            <element ref="bkm:Takst" maxOccurs="unbounded" />
            <element name="SumKrav">
                <complexType>
                    <sequence>
                        <element name="EgenandelHonorar" type="bkm:MO" minOccurs="0" />
                        <element name="Refusjon" type="bkm:MO" />
                    </sequence>
                </complexType>
            </element>
        </sequence>
    </complexType>
</element>
<!-- LEVEL 4 -->
<!-- Class: EEA -->
<element name="EEA">
    <complexType>
        <sequence>
            <element name="EOSDok" type="bkm:CS" />
            <element name="EEACardId" type="string" />
            <element name="EEAId" type="string" />
            <element name="EEAtrygdekontorNavn" type="string" />
            <element name="EEAtrygdekontorNr" type="string" />
            <element name="EEAgyldighet" type="date" />
        </sequence>
    </complexType>
</element>
<!-- Class: Takst -->
<element name="Takst">
    <annotation>
        <documentation> Informasjon om takster som er brukt.</documentation>
    </annotation>
    <complexType>
        <sequence>
            <element name="Verdi" type="bkm:MO" minOccurs="0" />
            <element name="Kode" type="string" />
            <element name="Antall" type="int" />
        </sequence>
    </complexType>
</element>
<complexType name="Ident">
    <sequence>
        <element name="Id" type="string" />
        <element name="TypeId" type="bkm:CV" />
    </sequence>
</complexType>
<!-- KITH/HL7 datatyper -->
<complexType name="CS">
    <attribute name="V" type="token" use="optional" />
    <attribute name="DN" type="string" use="optional" />

```

BEHANDLERKRAV
MELDINGS- OG IMPLEMENTASJONSBESKRIVELSE

```
</complexType>
<complexType name="CV">
  <attribute name="V" type="token" use="optional"/>
  <attribute name="S" type="bkm:oid" use="optional"/>
  <attribute name="DN" type="string" use="optional"/>
  <attribute name="OT" type="string" use="optional"/>
</complexType>
<complexType name="MO">
  <attribute name="V" type="double" use="optional"/>
  <attribute name="U" type="token" use="optional"/>
</complexType>
<simpleType name="oid">
  <restriction base="token">
    <pattern value="(\d+\.?)*\d+"/>
  </restriction>
</simpleType>
</schema>
```

4 Referanser

I dokumentet er det referert til følgende dokumenter:

- [HL7] KITH rapport R17/01: Datatyper til bruk ved meldingsutveksling mv.
ISBN 82-7846-122-8
- [AK] KITH rapport R15/04: Applikasjonskittering
ISBN 82-7846-235-6
- [EB] ebXML - Electronic Business XML
Message Service Specification, versjon 2.0 (ebXML MS)
www.ebxml.org
- [REM] KITH rapport R25/02: Rammeverk for elektronisk meldingsutveksling i helsevesenet, versjon 0.90.
ISBN 82-7846-151-1
- [ENV] CEN ENV 13607-2
<http://www.centc251.org/>
- [HODE] KITH rapport R01/06: Standard for Hodemelding, versjon 1.1
ISBN 82-7846-277-1

Vedlegg A Om bruk av UML i figurer

BRUK AV UML I INFORMASJONSMODELLEN

I denne standarden er notasjonsspråket UML (Unified Modeling Language) benyttet ved utarbeidelsen av informasjonsmodellen. Dette er et meget kraftfullt notasjonsspråk som vinner stadig større utbredelse blant leverandørene av programvare over hele verden, og det er også meget benyttet i internasjonalt standardiseringsarbeid.

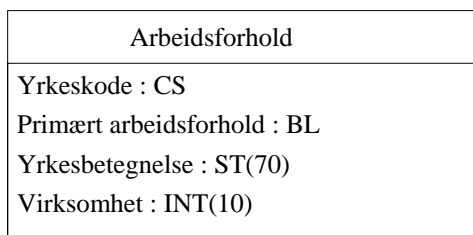
I diagrammene som inngår i denne standarden benyttes kun et lite subbsett av de mulighetene som UML tilbyr. Disse er kort beskrevet i det etterfølgende.

KLASSER, ATTRIBUTTER OG DATATYPER

En klasse er tegnet som en boks med klassens navn inni. Navnet til både klasser og attributter skrives med stor forbokstav. I dokumentteksten benyttes *kursiv* både for klassenavn og attributtnavn. Selv om navn på klasser og attributter i utgangspunktet er på entallsform, blir det i løpende tekst benyttet flertallsform der dette språklig sett er det korrekte.

I en del diagrammer vises også de attributtene som inngår i klassen. Dette er illustrert i figuren nedenfor.

Den datatype som benyttes for et attributt, er angitt etter attributtnavnet. For attributter som skal ha en maksimal



tillatt lengde, er denne gitt i parentes etter datatypen.

Bruken av datatyper følger fullt ut anbefalingene i KITH-rapport 17/01 Datatyper til bruk ved meldingsutveksling mv. [HL7]

KODEVERK

Alle kodeverk som benyttes i denne meldingen er identifisert gjennom et kodeverksnummer. Dette nummeret vil etter hvert utgjøre siste ledd i en global, unik identifikator av kodeverket.

En oversikt over de kodeverk som refereres finnes i vedlegg B.

ASSOSIASJONER OG KARDINALITETER

Assosiasjoner mellom klasser vises med heltrukne linjer. Er assosiasjonen retningsbestemt, vises dette med en pilspiss i den ene enden.

I figuren ovenfor representerer *A* og *B* to klasser, og det er en assosiasjon fra *B* til *A*. For eksempel kan *A* her



representere et register med beskrivelse av flytyper, mens *B* er et register med flyruter. Det vil da være en referanse fra hver enkelt flyrute til den flytypen som benyttes på ruten, men det er ikke lagt opp til at det med utgangspunkt i flytypen skal være mulig å finne ut hvilke flyruter den benyttes på.

Tallene (kardinaliteten) som er vist ved linjens ender, angir at det for hver forekomst av *B* må finnes en (1) forekomst av *A*, og at det for hver forekomst av *A* kan finnes 0 eller flere (0..*) forekomster av *B*.

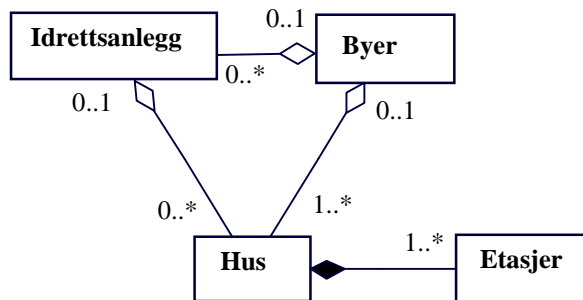
Merk: For at det skal være mulig å mappe UML-modellen direkte over til XML, må minst en av endene på en hver assosiasjon ha kardinaliteten 1 eller 0..1. Dette innebærer at det i de tilfeller hvor det er behov for en "mange-til-mange relasjon", så må det innføres en ekstra klasse slik at en får en "mange-til-en relasjon" og en "en-til-mange relasjon", slik som vist i etterfølgende figur.

AGGREGERINGER

Aggregering er en spesiell form for assosiasjon som benyttes når et hele skal bygges opp av flere deler.



Aggregering symboliseres med et rutersymbol i den delen som utgjør helheten. En spesielt sterk form for aggregering er sammensetning (*composition*) som angis ved at rutersymbolet er fylt. Dette benyttes når en del alltid må inngå i ett, og bare ett, hele, delen kan altså ikke eksistere utenfor den enhet som den inngår i. Kardinaliteten blir da alltid 1 eller 0..1 og kan være sløffet dersom den er 1. Mens en sammensetning (*composition*) får sitt innhold gjennom instansverdier fra de aktuelle klassene (*containment by value*), får andre aggregeringer sitt innhold gjennom referanser til instansverdier fra de aktuelle klassene (*containment by reference*). Denne forskjellen benyttes aktivt under oppbyggingen av meldingsstrukturen.



Hvordan aggregeringer benyttes, er enklest å forklare med et eksempel slik som vist i figuren over.

Figuren uttrykker følgende:

Et *Hus* består av en eller flere *Etasjer*. Enhver *Etasje* må inngå i ett, og bare ett, enkelt *Hus* og eksisterer ikke utenfor den sammenheng som *Huset* utgjør. *Etasjer* kan bare refereres til som en del av det spesifikke *Huset* den inngår i. Et *Hus* derimot, har en selvstendig mening og kan inngå i flere sammenhenger.

Et *Hus* kan maksimalt inngå i ett *Idrettsanlegg*, mens et *Idrettsanlegg* kan bestå av flere hus, men det finnes også *Idrettsanlegg* uten *Hus*.

Hvert enkelt *Hus* eller *Idrettsanlegg* kan maksimalt inngå i én *By*, men de kan også ligge utenfor byene.

En *By* består av ett eller flere *Hus*, og det kan også finnes *Idrettsanlegg* der. En *By* uten *Hus* gir knapt noen mening, men det er ikke noe krav at det skal finnes et *Idrettsanlegg* der.

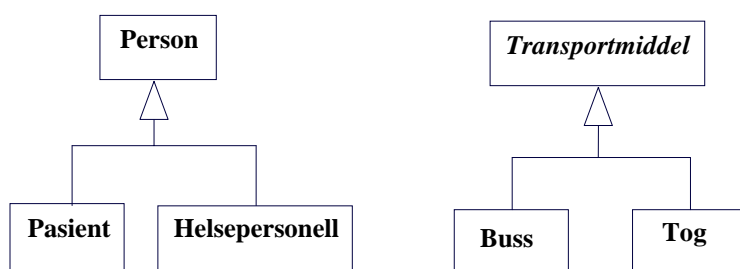
GENERALISERINGER OG SPESIALISERINGER

En generalisering benyttes for å samle en del egenskaper (attributter og relasjoner) som er felles for flere klasser. Figuren nedenfor viser to eksempler på generaliseringer:

Person er en generalisering av *Pasient* og *Helsepersonell*.

Transportmiddel er en generalisering av *Buss* og *Tog*.

En annen måte å uttrykke det samme på er:



Pasient og *Helsepersonell* er begge spesialiseringer av *Person*.

Buss og *Tog* er begge spesialiseringer av *Transportmiddel*.

ABSTRAKTE KLASSER

I forbindelse med generaliseringer benyttes det ofte abstrakte klasser. Dette er klasser som kun eksisterer i form av sine spesialiseringer. At en klasse er abstrakt, angis ved at klassenavnet står i kursiv.

I figuren foran er *Transportmiddel* en abstrakt klasse, det vil si at konkrete transportmidler kun forekommer i form av spesialiseringene *Buss* og *Tog*, og det finnes ikke transportmidler som er både *Buss* og *Tog*. Det vil ofte likevel gi mening å referere til *Transportmiddel* som sådan; en del egenskaper (som hastighet, energiforbruk etc.) kan være felles for disse, og når en for eksempel skal ut på en kortere reise, kan det være bekvemt å bestille denne uten i første omgang å ta stilling til om en skal benytte *Buss* eller *Tog*.

Person, derimot, er en konkret klasse. Dette innebærer at det kan finnes *Personer* som verken er *Pasient* eller *Helsepersonell* (heldigvis!), og at samme *Person* kan være både *Pasient* og *Helsepersonell*.

Merk at instanser fra abstrakte klasser aldri vil kunne forekomme i en konkret meldingsinstans, det er kun spesialiseringene som kan forekomme som instanser. Av den grunn vil abstrakte klasser ikke finnes igjen i det XML schema som skal benyttes ved meldingsutvekslingen.

OVERGANG FRA UML TIL XML

Under utarbeidelsen av informasjonsmodellen er det tatt hensyn til at XML-syntaks skal benyttes for meldingen, og all informasjon som er nødvendig for å kunne utarbeide et XML Schema er tatt med i modellen.

Ved overgang fra UML til XML Schema benyttes følgende prinsipper for attributter og klasser:

Alle attributter blir et XML element av den type (complexType) som datatypen angir.

Alle konkrete klasser blir et sammensatt XML element som inneholder XML elementer for hvert attributt som inngår i klassen.

For assosiasjoner benyttes følgende prinsipper:

En sammensetning (*composition*) innebærer at aggregeringen inneholder instansverdier fra de aktuelle klassene (*containment by value*). I XML innebærer dette at det XML elementet som utgjør aggregeringen, vil inneholde de klasser som inngår i aggregeringen i form av XML elementer.

For aggregeringer som får sitt innhold gjennom referanser til instansverdier fra de aktuelle klassene (*containment by reference*) og for andre assosiasjoner som ikke innebærer aggregering, benyttes XML funksjonene *key* og *keyref*. I UML-modellen skal det i slike tilfeller finnes en attributt i klassen på den siden av assosiasjonen hvor kardinaliteten er 1 eller 0..1 som inneholder en referanse til primærnøkkelen for en instans av klassen på den andre enden av assosiasjonen. Sist nevnte attributt blir i XML et element som registreres som *key* for det XML elementet som utgjør klassen. Først nevnte attributt blir i XML et element og dette blir angitt som *keyref* og satt til å peke på den angitte *key*.

Vedlegg B Kodeverk

Identifikasjon av kodeverk

Kodeverk som er definert som datatype "CV" skal ha den tilhørende OID (object identifier – objektidentifikator) som entydig identifiserer kodeverket i XML-attributtet "S". En OID er oppbygget av en rekke tall adskilt med punktum. For kodeverk i vår sammenheng vil vanligvis alle tallene unntatt det siste være konstant, mens det siste tallet varierer som angitt i tabellen nedenfor. Den konstante delen av OID for kodeverk tildelt identifikator av KITH vil være "2.16.578.1.12.4.1.1". Attributtet "S" vil inneholde denne felles delen samt koden "xxxx" i henhold til kodeverket nedenfor slik at innholdet blir "2.16.578.1.12.4.1.1.xxxx". Det er foreløpig definert en lang rekke kodeverk, under følger noen eksempler:

- 7170 Diagnoser i henhold til ICPC-2
- 8221 Feilmeldinger for applikasjonskvittering – Generelle

Kodeverk finnes på www.volven.no