


## **Standard for kommunikasjon av EPJ-innhold**

---

**Informasjonsmodell og XML meldingsbeskrivelse**



Versjon 1.0 ● Status: Til utprøving ● 21. april 2008 ● KITH-rapport 10/07

# KITH-rapport

# KITH

INFORMASJONSTEKNOLOGI  
FOR HELSE OG VELFERD

## TITTEL

**Standard for kommunikasjon av EPJ-innhold**

Postadresse

**Sukkerhuset  
N-7489 Trondheim**

Besøksadresse

**Sverresgt 15**

Telefon

**+47 - 73 59 86 00**

Telefaks

**+47 - 73 59 86 11**

e-post

[firmapost@kith.no](mailto:firmapost@kith.no)

Foretaksnummer

**959 925 496**

Forfatter(e):

Magnus Alsaker og Annebeth Askevold

Oppdragsgiver(e):

Sosial- og Helsedirektoratet  
Standardiserings- og samordningsprogrammet

ISBN:

Dato:

21.04.2008

Antall

sider:

29

Kvalitetssikret av:

Gradering:

Åpen

Godkjent av:

Jacob Hygen, adm. direktør

Rapportnr:

10-07

Sammendrag:

Dette dokumentet beskriver og definerer en standard for strukturert kommunikasjon av innholdet i elektroniske pasientjournaler. Standarden beskriver hvordan et sett av EPJ-komponenter (EPJ-saker og EPJ-dokumenter) kan kommuniseres vha. av Hodemeldingen [2].

Denne standarden skal prøves ut for kommunikasjon av EPJ-innhold i SUMO prosjektet ("Fyrtårn Trondheim").

# Innholdsfortegnelse

<b>1. Dokumenthistorikk .....</b>	<b>4</b>
<b>2. Bakgrunn .....</b>	<b>5</b>
<b>3. Beskrivelse av metodikken .....</b>	<b>6</b>
3.1. Generelt om metodikken .....	6
3.2. Forslag til teknisk løsning for kommunikasjon av EPJ- innhold .....	6
3.3. Forutsetninger for bruk .....	8
<b>4. EPJEkstrakt ("saksstruktur") .....</b>	<b>9</b>
4.1. Oversikt over EPJekstrakt .....	9
4.2. Dokumentasjon av EPJekstrakt .....	11
4.2.1. Node (Node) .....	11
4.3. XML Schema .....	12
4.3.1. EPJekstrakt.xsd .....	12
4.3.2. EPJ-meta.xsd .....	13
<b>5. EPJ-tilleggsinformasjon.....</b>	<b>15</b>
5.1. Dokumentasjon av tilleggsinfo.....	15
5.1.1. Tilleggsinfo EPJ komponent (tilleggsinfoEPJKomponent) .....	15
5.1.2. Gyldighetsperiode (gyldighetsperiode) .....	16
5.1.3. Komponentlink (komponentlink) .....	16
5.1.4. EPJ link (epjLink).....	17
5.2. XML Schema for EPJTilleggsinfo.....	18
<b>6. Eksempler på bruk av metoden .....</b>	<b>21</b>
6.1. Generell kommunikasjon av innhold .....	21
6.2. Bruk av tilleggsinformasjon.....	25
<b>7. Referanseliste .....</b>	<b>28</b>
<b>8. Vedlegg A – Endringer fra versjon 0.90 til versjon 1.0.....</b>	<b>29</b>

# 1. Dokumenthistorikk

Versjon	Dato	Kommentar	Ansvarlig
0.90	14.09.2007	Publisert versjon med status "Til kommentering"	MA
1.0	25.03.2008	Endelig versjon med status "Til utprøving"	MA
1.0	21.04.2008	Endret noen skrivefeil samt noen kodeverdier i xml-eksempel som var oppgitt feil.	MA
1.0	31.10.2008	Endret innledende tekst i kapittel 5.1.3 samt satt inn nytt eksempel som viser bruk av tilleggsinformasjon	MA

## 2. Bakgrunn

Dette dokumentet inneholder en beskrivelse for hvordan kommunikasjon av EPJ-innhold i henhold til det som er beskrevet i rapporten ”Kommunikasjon av EPJ-innhold, løsningskisse” [1] kan implementeres.

Temaet er også presentert og diskutert med EPJ-leverandører på flere workshoper i regi av SUMO-prosjektet (”Fyrtårn Trondheim”, <http://www.trondheim.kommune.no/content.ap?thisId=1106217170> ).

Målgruppen for dette dokumentet er primært EPJ-leverandører.

## 3. Beskrivelse av metodikken

### 3.1. Generelt om metodikken

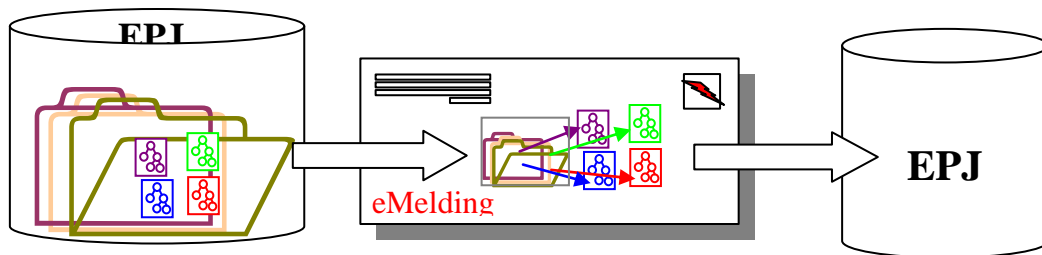
Den foreslåtte metodikken beskriver hvordan en kan kommunisere EPJ-innhold (EPJ-saker eller EPJ-dokumenter). Bakgrunn og generelle forhold for metodikken er beskrevet i ”Kommunikasjon av EPJ-innhold, løsningskisse” [1]. Noen hovedprinsipper gjengis her:

Det skal være mulig å utveksle EPJ-dokumenter og EPJ-saker strukturert uten at det på forhånd er definert en spesifikk e-melding. EPJ-dokumenter og EPJ-saker som utveksles skal være definert med en informasjonsmodell (UML) og tilhørende XML-struktur.

I mange situasjoner vil det å kommunisere enkelt dokumenter ikke være tilstrekkelig. Dokumentene inngår i en struktur som må bevares gjennom kommunikasjonen.

EPJ-dokumentene og eventuelt EPJ-sakene skal kunne utveksles ved å overføre en XML-instans som ivaretar den interne sammenhengen (saksstruktur) og et sett med XML-instanser som spesifiserer den enkelte instansen av EPJ-komponenten (EPJ-sak eller EPJ-dokument) i saksstrukturen.

Dette er illustrert i den etterfølgende figuren.



**Figur 1 Kommunikasjon av sett av EPJ-dokumenter**

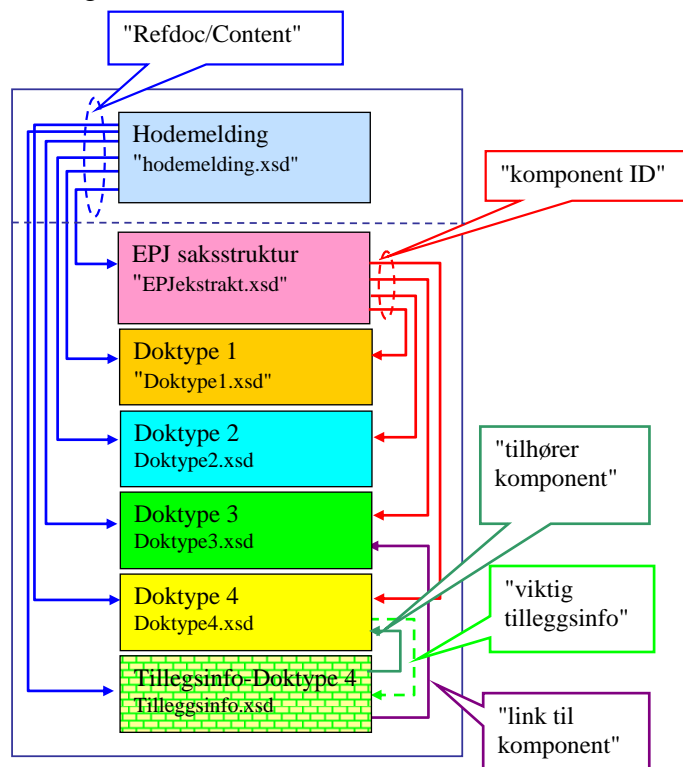
For å bygge komplekse strukturer som inkluderer mange forskjellige dokumenttyper, benyttes det som i EPJ-standarden kalles *EPJ sak*. (I EN13606 EHRCOM kalles den tilsvarende komponenttypen *Folder* mens *Composition* tilsvarer *EPJ dokument*.) En EPJ sak kan inneholde et fritt antall EPJ saker og/eller EPJ dokument.

### 3.2. Forslag til teknisk løsning for kommunikasjon av EPJ-innhold

Forslag til teknisk løsning for kommunikasjon av EPJ-innhold er utarbeidet med basis i det som er beskrevet i kapittel 3.1. Forslaget til den tekniske løsning baserer seg i hovedsak på følgende grunnleggende prinsipper:

- Overføringen *skal* inneholde en XML-spesifikasjon som definerer en hierarkisk struktur for de EPJ-komponentene som kommuniseres med entydig referanse til type og instans. Dette er beskrevet i kapittel 4.
- Overføringen *kan* inneholde en XML-spesifikasjon som definerer tilleggsinformasjon til en EPJ-komponent (foreløpig kan tilleggsinformasjon kun spesifiseres for EPJ-dokument og EPJ-sak.) Dette er beskrevet i kapittel 4.3.2.
- Alle aktuelle EPJ-komponenter (EPJ-saker og EPJ-dokumenter) som det er behov for å kunne utveksle må være dokumentert med en UML-modell og tilhørende XML-definisjon, og dokumentert som standardisert XML Schema.
- Hver enkelt EPJ-komponent kan kommuniseres enkeltvis eller sammensatt i en saksstruktur og overføres som selvstendige XML-instanser med en unik ID (av typen UUID) pr. instans av komponenten.
- Standard for hodemelding [2] skal benyttes som overordnet meldingsstruktur (felles meldingshode) i forbindelse med overføringen av de komponentene (saksstruktur, EPJ-komponenter og ev. tilleggsinformasjon).
- Hodemeldingen skal brukes for å kommunisere opplysninger om avsender, mottaker og pasient.
- Innholdet vil bestå av flere selvstendige XML-instanser hvorav første instans alltid skal inneholde en oversikt over innholdet i forsendelsen. Denne oversikten kan beskrive en saksstruktur/hierarki.

Sammenhengen er vist i figuren under:



**Figur 2** Oversikt over kommunikasjon av EPJ-komponenter

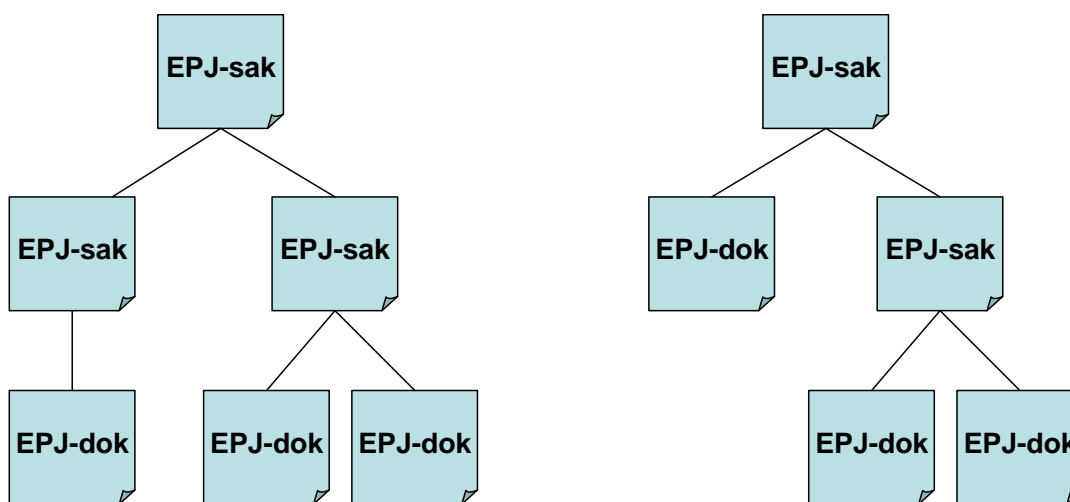
### 3.3. Forutsetninger for bruk

Følgende forutsetninger gjelder for bruk av metoden:

- XML-instansen som beskriver saksstrukturen skal som hovedregel *alltid* ligge som det første XML-dokumentet i hodemeldingen (jfr. Figur 2 og eksemplet i kapittel 1)
- Det er kun lov å overføre XML-instanser av EPJ-komponenter som er av typen EPJ-sak eller EPJ-dokument. EPJ-fragment vil alltid inngå i enten en EPJ-sak eller et EPJ-dokument.
- Når tilleggsinformasjon overføres som en selvstendig XML-instans skal denne som hovedregel inneholde en referanse til hvilken EPJ-komponent tilleggsinformasjonen gjelder for (jfr. pilen ”link til komponent” i Figur 2). Foreløpig er det lagt inn en begrensing på at tilleggsinformasjon alltid vil referere til en EPJ-komponent og ikke omvendt. På sikt kan det være aktuelt å kunne referere til tilleggsinfo fra en EPJ-komponent..

## 4. EPJEkstrakt ("saksstruktur")

Metodikken forutsetter at det alltid følger med en XML-instans som beskriver innholdet og eventuell et innbyrdes hierarki. Saksstrukturen vil som hovedregel representere en EPJ-sak. Saksstrukturen vil beskrive hvilke aktuelle EPJ-komponenter som kommuniseres og sammenhengen mellom EPJ-komponentene ("veikartet"). For eksempel vil det kunne sendes over en EPJ-sak som igjen består av to EPJ-saker med tilhørende EPJ-dokumenter. Dette er logisk illustrert i figuren under:



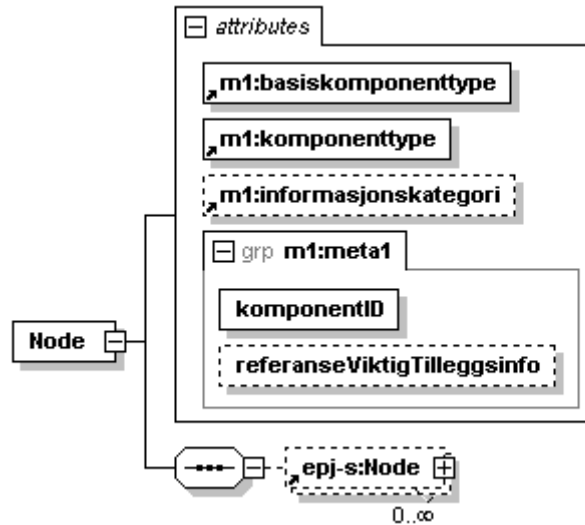
**Figur 3** Logiske eksempler på kommunikasjon av EPJ-komponenter

Denne typen struktur over intern sammenheng mellom vedlagte EPJ-dokumenter og ev. EPJ-ekstraktet vil for hver vedlagte EPJ-komponent som minimum inneholde opplysninger om:

- komponenttypen (for eksempel "13.11036.0" som angir OID for allerginotat)
- basiskomponenttypen (for eksempel at det er en EPJ-sak)
- informasjonskategorien for EPJ-komponenten
- instans ID (en unik referanse i form av en UUID)

### 4.1. Oversikt over EPJEkstrakt

EPJEkstrakt er en enkel rekursiv struktur som vil vise hvilke EPJ-komponenter som kommuniseres og sammenhengen mellom EPJ-komponentene ("saksstrukturen"). XML Schema-definisjonen av EPJEkstrakt er vist i figuren under:



**Figur 4** Modell for EPJekstrakt

Det som er en Node i figuren over representerer en EPJ-komponent som kommuniseres. EPJ-komponenten kan være et EPJ-dokument eller en EPJ-sak og vil ha følgende tre obligatoriske attributter:

- **komponenttype:** String som inneholder ID til denne EPJ-komponenten i henhold til EPJ-standarden (for eksempel "11036.1" for EPJ-dokumenttypen Allerginotat, merk at her er kun siste leddet oppgitt). Alle EPJ-komponenter har en unik OID.
- **komponentID:** Unik id for denne instansen i form av en UUID.  
*Kommentar:* Det er mulig å legge inn restriksjoner i definisjonen som sikrer at dette alltid vil være en UUID.
- **basiskomponenttype:** string med lovlig innhold EPJ-sak, EPJ-dokument eller EPJ-mappe eller andre oppgitte verdier (angitt med bruk av enumeration).  
*Kommentar:* Det er mulig å utvide med flere typer i standarden hvis det er behov.

I tillegg er det to attributt som er valgfritt for hver node:

- **referanseViktigtilleggsinfo:** String som inneholder ID til en instans av typen tilleggsinformasjon i form av en UUID
- **Informasjonskategori:** string som inneholder kategori for typen informasjon for EPJ-komponenten.

## 4.2. Dokumentasjon av EPJEkstrakt

### 4.2.1. Node (Node)

Node viser hvilke EPJ saker/dokumenter som er vedlagt og hierarkiet som sakene/dokumentene utgjør.

Associated classes:

Is part of 1 '[Node](#)' (Page: 11) by value

Attributes	C	Type	Description
basiskomponenttype( basiskomponenttype)	1	string	<p>Kode som angir hvilken av de typer basiskomponenter som inngår i den generiske EPJ-arkitekturen, dette gjelder.</p> <p>Standard kodeverk: 9253 Type basiskomponent EPJ:</p> <ul style="list-style-type: none"> <li>11 - Mappe</li> <li>12 - EPJ sak</li> <li>15 - Importert EPJ sak</li> <li>19 - EPJ ekstrakt</li> <li>21 - Dokument</li> <li>22 - EPJ dokument</li> <li>25 - Importert EPJ dokument</li> <li>29 - Tilleggsinfo</li> </ul> <p><i>Merk:</i> Dette er ingen "ekte" type basiskomponent, den benyttes kun i forbindelse med kommunikasjon av metadata og annen tilleggsinformasjon.</p> <ul style="list-style-type: none"> <li>51 - Fragment</li> <li>52 - EPJ fragment</li> <li>81 - Dataelement</li> </ul>
komponenttype (Komponenttype)	1	string	<p>Unik identifikasjon (i form av en OID) av den type komponent registreringen gjelder. Gjennom denne identifikatoren skal det kunne identifiseres en entydig, formalisert beskrivelse av de regler som gjelder for innholdet av komponenter av den aktuelle type.</p> <p><i>Merk:</i> Det anvendes forskjellige serier av identifikatorer for de forskjellige hovedtyper av komponenter:</p> <ul style="list-style-type: none"> <li>- &lt;Prefiks for EPJ dokumenttype&gt;: 2.16.578.1.12.4.1.6.<b>13</b>.xxxx</li> <li>- &lt;Prefiks for EPJ sakstype&gt;: 2.16.578.1.12.4.1.6.<b>14</b>.xxxx</li> </ul> <p>Eksempel på OID for aktuelle dokumenttyper, merk at første del av OID (2.16.578.1.12.4.1.6) er lik for alle typer:</p> <ul style="list-style-type: none"> <li>- EPJ-sak Cave: OID 2.16.578.1.12.4.1.6.<b>14.50001.0</b> <ul style="list-style-type: none"> <li>o EPJ-dokument Allerginotat: OID</li> </ul> </li> </ul>

Attributes	C	Type	Description
			2.16.578.1.12.4.1.6. <b>13.11036.1</b> ○ EPJ-dokument Sakshode Cave: OID 2.16.578.1.12.4.1.6. <b>13.10028.0</b> - EPJ-sak Legemidler: OID 2.16.578.1.12.4.1.6. <b>14.50302.0</b> ○ EPJ-dokument Legemiddelfo: OID 2.16.578.1.12.4.1.6. <b>13.10301.0</b> ○ EPJ-dokument LegemidlerAdministrertVedOverforing: OID 2.16.578.1.12.4.1.6. <b>13.10302.0</b> - EPJ-sak Notater: OID 2.16.578.1.12.4.1.6. <b>14.50301.0</b> ○ EPJ-dokument: Generelt journalnotat: OID 2.16.578.1.12.4.1.6. <b>13.11009.0</b>
Informasjonskategori (informasjonskategori)	0..1	string	Angir hvilken type informasjon som EPJ-komponenten inneholder. <b>Standard kodeverk: 9005 EPJ informasjonskategori</b> 1 Cave/Allergi 2 Legemidler 9 Andre notater 99 Uspesifisert
komponent ID (KomponentID)	1	string	En globalt unik identifikasjon av den aktuelle instansen av komponenten i form av en UUID. Eksempel på UUID: "33fc4240-e039-11dc-9aae-0002a5d5c51b"
referanseViktigtilleggs info (referanseViktigTilleg gsinfo)	0..1	string	Dette attributtet kan inneholde referanser til tilleggsinfo. Referansen skal oppgis som en UUID som peker på den komponenten hvor den aktuelle tilleggsinformasjonen er oppgitt. Dette attributtet benyttes normalt ikke.

## 4.3. XML Schema

XML schema for EPJekstrakt er dokumentert nedenfor i kapittel 4.3.1.

Legg merke til at felles elementer som handler metadata er dokumentert i eget XML schema som finnes i kapittel 4.3.2. Dette er gjort for at disse metadataelementene lettere skal kunne gjenbrukes i andre sammenhenger.

### 4.3.1. EPJekstrakt.xsd

```

<?xml version="1.0" encoding="ISO-8859-1"?>
<!-- Versjon 1.0 2008-02-20 -->
<!-- Endret 12. mars 2008 (MA), Fjernet referanse til attributeGroup meta2 -->
<!-- EPJ ekstrakt, OID 15.901.0 -->
<schema xmlns="http://www.w3.org/2001/XMLSchema"
  xmlns:xsd="http://www.w3.org/2001/XMLSchema.xsd" xmlns:kith="http://www.kith.no/xmlstds" xmlns:epj-
  s="http://www.kith.no/xmlstds/epj/EPJekstrakt/2008-02-20" xmlns:epj-
  t="http://www.kith.no/xmlstds/epj/EPJTilleggsinfo/2008-02-20"
  xmlns:m1="http://www.kith.no/xmlstds/epj/meta/2008-02-20"

```

```

targetNamespace="http://www.kith.no/xmlstds/epj/EPJEkstrakt/2008-02-20" elementFormDefault="qualified"
attributeFormDefault="unqualified">
  <import namespace="http://www.kith.no/xmlstds/epj/meta/2008-02-20" schemaLocation="EPJ-meta.xsd"/>
  <element name="Node">
    <complexType>
      <sequence>
        <element ref="epj-s:Node" minOccurs="0" maxOccurs="unbounded"/>
      </sequence>
      <attribute ref="m1:basiskomponenttype" use="required"/>
      <attribute ref="m1:komponenttype" use="required"/>
      <attribute ref="m1:informasjonskategori"/>
      <attributeGroup ref="m1:meta1"/>
    </complexType>
  </element>
</schema>

```

### 4.3.2. EPJ-meta.xsd

EPJ-meta.xsd:

```

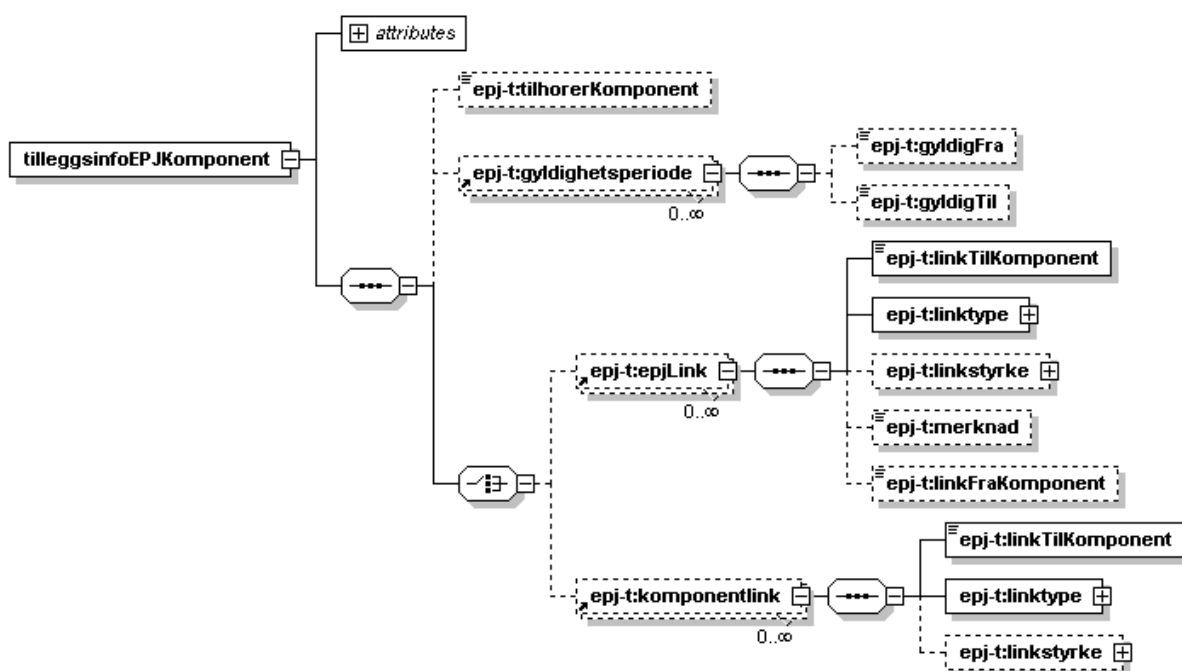
<?xml version="1.0" encoding="ISO-8859-1"?>
<!-- Versjon 1.0 2008-01-28
EPJ-meta.xsd inneholder XML-definisjon av metadata som benyttes i EPJ-komponenter:-->
<!-- Endret 12. mars 2008 (MA), Fjernet referanse til attributeGroup meta2 -->
<schema xmlns="http://www.w3.org/2001/XMLSchema"
xmlns:xsd="http://www.w3.org/2001/XMLSchema.xsd" xmlns:m1="http://www.kith.no/xmlstds/epj/meta/2008-
02-20" targetNamespace="http://www.kith.no/xmlstds/epj/meta/2008-02-20" elementFormDefault="qualified"
attributeFormDefault="unqualified">
  <!-- Felles metadata -->
  <attribute name="basiskomponenttype">
    <simpleType>
      <restriction base="string">
        <enumeration value="Mappe"/>
        <enumeration value="EPJ sak"/>
        <enumeration value="Importert EPJ sak"/>
        <enumeration value="Dokument"/>
        <enumeration value="EPJ dokument"/>
        <enumeration value="Importert EPJ dokument"/>
        <enumeration value="Tilleggsinfo"/>
        <enumeration value="Fragment"/>
        <enumeration value="EPJ fragment"/>
        <enumeration value="Dataelement"/>
        <enumeration value="EPJ ekstrakt"/>
      </restriction>
    </simpleType>
  </attribute>
  <attribute name="komponenttype" type="string"/>
  <attribute name="informasjonskategori">
    <simpleType>
      <restriction base="string">
        <enumeration value="Cave/allergier"/>
        <enumeration value="Legemidler"/>
        <enumeration value="Andre notater"/>
        <enumeration value="Uspesifisert"/>
      </restriction>
    </simpleType>
  </attribute>

```

```
</simpleType>
</attribute>
<attributeGroup name="meta1">
  <attribute name="komponentID" type="string" use="required"/>
  <attribute name="referanseViktigTilleggsinfo" type="string" use="optional"/>
</attributeGroup>
</schema>
```

## 5. EPJ-tilleggsinformasjon

Tilleggsinfo definerer den tilleggsinformasjonen som det er mulig å oppgi til en EPJ-komponent av typen EPJ-sak eller EPJ-dokument. Dette er vist i figuren under:



Figur 5 Oversikt over tilleggsinfo

### 5.1. Dokumentasjon av tilleggsinfo

#### 5.1.1. Tilleggsinfo EPJ komponent (tilleggsinfoEPJKomponent)

Associated classes:

Contains 0..\* ['Gyldighetsperiode'](#) (Page: 16) by value

Contains 0..\* ['Link'](#) (Page: 17) by value

Attributes	C	Type	Description
tilhorer komponent (tilhorerKomponent)	0..1	string	Dette attributtet skal inneholde en referanse (i form av en UUID) til den EPJ komponent denne instansen av tilleggsinformasjon tilhører.

### 5.1.2. Gyldighetsperiode (gyldighetsperiode)

En instans av denne klassen benyttes når det er behov for å angi at en komponent e.l. (typisk et dokument) kun er gyldig i et avgrenset tidsrom.

Merk: At en komponent er "ugyldig" innebærer på ingen måte at den er å betrakte som slettet. Men den må ved presentasjon på skjerm eller ved utskrift markeres slik at det klart framgår at den ikke lenger er gyldig.

Associated classes:

Is part of 1 ['Tilleggsinfo EPJ komponent'](#) (Page: 15) by value

Attributes	C	Type	Description
gyldig fra (gyldigFra)	0..1	dateTime	Dette attributtet benyttes dersom det er behov for å angi at gyldighetsperioden for det "fenomen" registreringen gjelder, startet på et spesielt tidspunkt.
gyldig til (gyldigTil)	0..1	dateTime	Dette attributtet benyttes dersom det er behov for å angi at gyldighetsperioden for det "fenomen" registreringen gjelder, sluttet på et spesielt tidspunkt.

### 5.1.3. Komponentlink (komponentlink)

Instanser av denne klassen benyttes for å etablere en link fra den komponent som instansen av Komponentlink registreres i til en annen komponent.

Merk: Instanser av Komponentlink benyttes også når det foretas endringer som innebærer at allerede registrerte komponenter erstattes av nye komponenter. I slike tilfeller skal en instans av Komponentlink knyttes til hver av de komponenter som blir erstattet og attributtet "link til komponent" skal peke til den komponenten som erstattes.. Til de komponenter som erstattes, skal det i EPJ tilknyttes en Komponent Hendelse hvor "type hendelse" angir at komponenten er erstattet av en ny komponent (jfr. kapittel 6.2.5.4. i "EPJ Standard del 3 - Journalarkitektur og generelt om journalinnhold").

Associated classes:

Specialisation of ['Link'](#) (Page: 17)

Is part of 1 ['Tilleggsinfo EPJ komponent'](#) (Page: 15) by value

Attributes	C	Type	Description
link til komponent (linkTilKomponent)	1	string	Unik referanse til komponenten (innen journalen) linken går til.
linktype (linktype)	1	CV	Angir hvilken type link dette gjelder. <b>Standard kodeverk: 9205 Linktype EPJ</b> 01 - Erstatte tidligere versjon 11 - Se også. (Generell referanse.) L1 - Erstatte referert forskrivning (doseendring) L2 - Erstatte referert forskrivning (annet legemiddel) L3 - Referert forskrivning seponeres

Attributes	C	Type	Description
linkstyrke (linkstyrke)	0..1	CS	<p>Dette attributtet benyttes for å angi i hvilken grad den refererte komponenten må være tilgjengelig for den som får tilgang til den komponenten linken er en del av.</p> <p><b>Kodeverk: 9206. Linkstyrke</b></p> <ul style="list-style-type: none"> <li>1 Tidligere versjon uten relevans for framtidig helsehjelp</li> <li>2 Tilleggsopplysninger uten særlig relevans for framtidig helsehjelp</li> <li>5 Tilleggsopplysninger som kan være relevante i forbindelse framtidig helsehjelp</li> <li>9 Tilleggsopplysninger som er helt nødvendige for forståelsen av dokumentasjonen</li> </ul>

### 5.1.4. EPJ link (epjLink)

Denne klassen benyttes dersom det er behov for å kunne opprette en link mellom to komponenter i EPJ og hvor selve linken ikke skal være en del av disse komponentene.

(Tilsvare EPJ Link i versjon 1 av denne standarden)

Associated classes:

Specialisation of ['Link'](#) (Page: 17)

Is part of 1 ['Tilleggsinfo EPJ komponent'](#) (Page: 15) by value

Attributes	C	Type	Description
link til komponent (linkTilKomponent)	1	string	Unik referanse til komponenten (innen journalen) linken går til.
linktype (linktype)	1	CV	<p>Attributtet benyttes for å angi hvilken type link dette gjelder.</p> <p><b>Standard kodeverk: 9205 Linktype EPJ</b></p> <ul style="list-style-type: none"> <li>01 - Erstatte tidligere versjon</li> <li>11 - Se også. (Generell referanse.)</li> <li>L1 - Erstatte referert forskrivning (doseendring)</li> <li>L2 - Erstatte referert forskrivning (annet legemiddel)</li> <li>L3 - Referert forskrivning seponeres</li> </ul>
linkstyrke (linkstyrke)	0..1	CS	<p>Dette attributtet benyttes for å angi i hvilken grad den refererte komponenten må være tilgjengelig for den som får tilgang til den komponenten linken er en del av.</p> <p><b>Kodeverk: 9206. Linkstyrke</b></p> <ul style="list-style-type: none"> <li>1 Tidligere versjon uten relevans for framtidig helsehjelp</li> <li>2 Tilleggsopplysninger uten særlig relevans for framtidig helsehjelp</li> <li>5 Tilleggsopplysninger som kan være relevante i forbindelse framtidig helsehjelp</li> <li>9 Tilleggsopplysninger som er helt nødvendige for forståelsen av dokumentasjonen</li> </ul>

Attributes	C	Type	Description
merknaad (merknaad)	0..1	string(255)	Til fri bruk.
link fra komponent (linkFraKomponent)	0..1	string	Unik identifikasjon av den komponenten linken går fra. <i>Merk: Dette attributtet benyttes foreløpig ikke.</i>

## 5.2. XML Schema for EPJTilleggsinfo

```

<?xml version="1.0" encoding="ISO-8859-1"?>
<!-- XML-Schema level supported is specified by W3C -->
<!-- http://www.w3.org/2001/XMLSchema -->
<schema xmlns="http://www.w3.org/2001/XMLSchema"
xmlns:xsd="http://www.w3.org/2001/XMLSchema.xsd" xmlns:epj-s="http://www.kith.no/xmlstds/EPJEkstrakt"
xmlns:kith="http://www.kith.no/xmlstds" xmlns:epj-t="http://www.kith.no/xmlstds/EPJTilleggsinfo"
targetNamespace="http://www.kith.no/xmlstds/EPJTilleggsinfo" elementFormDefault="qualified"
attributeFormDefault="unqualified">
  <import namespace="http://www.kith.no/xmlstds" schemaLocation="kith.xsd"/>
  <import namespace="http://www.kith.no/xmlstds/EPJEkstrakt" schemaLocation="EPJEkstrakt.xsd"/>
  <!-- LEVEL 1 -->
  <!-- Class: Tilleggsinfo EPJ komponent -->
  <element name="tilleggsinfoEPJKomponent">
    <complexType>
      <sequence>
        <element ref="epj-t:gyldighetsperiode" minOccurs="0" maxOccurs="unbounded"/>
        <choice>
          <element ref="epj-t:epjLink" minOccurs="0" maxOccurs="unbounded"/>
          <element ref="epj-t:komponentlink" minOccurs="0" maxOccurs="unbounded"/>
        </choice>
      </sequence>
      <attributeGroup ref="epj-s:viktigTilleggsinfo"/>
    </complexType>
  </element>
  <!-- LEVEL 2 -->
  <!-- Class: EPJ link -->
  <element name="epjLink">
    <annotation>
      <documentation>
        Denne klassen benyttes dersom det er behov for å kunne opprette en link mellom to komponenter i EPJ og
        hvor selve linken ikke skal være en del av disse komponentene. (Tilsvare EPJ Link i versjon 1 av denne
        standarden)
      </documentation>
    </annotation>
    <complexType>
      <sequence>
        <element name="linktype" type="kith:CV"/>
        <element name="linkstyrke" type="kith:CS" minOccurs="0"/>
        <element name="merknaad" type="string" minOccurs="0"/>
        <element name="linkFraKomponent" type="string" minOccurs="0"/>
        <element name="linkTilKomponent" type="string"/>
      </sequence>
    </complexType>
  </element>

```

```

</element>
<!-- Class: Gyldighetsperiode -->
<element name="gyldighetsperiode">
  <annotation>
    <documentation>

```

En instans av denne klassen benyttes når det er behov for å angi at en komponent e.l. (typisk et dokument) kun er gyldig i et avgrenset tidsrom. Merk: At en komponent er "ugyldig" innebærer på ingen måte at den er å betrakte som slettet. Men den må ved presentasjon på skjerm eller ved utskrift markeres slik at det klart framgår at den ikke lenger er gyldig.

```

</documentation>
</annotation>
<complexType>
  <sequence>
    <element name="gyldigFra" type="dateTime" minOccurs="0"/>
    <element name="gyldigTil" type="dateTime" minOccurs="0"/>
  </sequence>
</complexType>

```

```

</element>
<!-- Class: Komponentlink -->
<element name="komponentlink">
  <annotation>
    <documentation>

```

Instanser av denne klassen benyttes for å etablere en link fra den komponent som instansen av Komponentlink registreres i til en annen komponent. Merk: Instanser av Komponentlink benyttes også når det foretas endringer som innebærer at allerede registrerte komponenter erstattes av nye komponenter. I slike tilfeller skal en instans av Komponentlink knyttes til hver av de komponenter som blir erstattet og attributtet "link til komponent" skal peke til erstatningskomponenten. Til de komponenter som erstattes, skal det tilknyttes en Komponent Hendelse hvor "type hendelse" angir at komponenten er erstattet av en ny komponent.

```

</documentation>
</annotation>
<complexType>
  <sequence>
    <element name="linktype" type="kith:CV"/>
    <element name="linkstyrke" type="kith:CS" minOccurs="0"/>
    <element name="linkTilKomponent" type="string"/>
  </sequence>
</complexType>
</element>
</schema>

```



## 6. Eksempler på bruk av metoden

### 6.1. Generell kommunikasjon av innhold

Her vises hvordan metoden kan brukes for å kommunisere et sett av EPJ-komponenter.

```
<?xml version="1.0" encoding="UTF-8"?>
<!-- Eksempel på overføring av legemiddelopplysninger -->
<MsgHead xmlns="http://www.kith.no/xmlstds/msghead/2006-05-24"
xmlns:xsd="http://www.w3.org/2001/XMLSchema.xsd" xmlns:xsi="http://www.w3.org/2001/XMLSchema-
instance" xsi:schemaLocation="http://www.kith.no/xmlstds/msghead/2006-05-24 MsgHead-v1_2.xsd">
  <MsgInfo>
    <Type V="EPJ-EKSTRAKT" DN="Kommunikasjon av EPJ-innhold"/>
    <MIGversion>v1.2 2006-05-24</MIGversion>
    <GenDate>2008-02-21T15:30:47</GenDate>
    <MsgId>72b07ae0-6287-11dc-8314-0800200c9a66</MsgId>
    <Sender>
      <Organisation>
        <OrganisationName>Balsam sykehus HF</OrganisationName>
        <Ident>
          <Id>883974832</Id>
          <TypeId V="ENH" DN="Organisasjonsnummeret i Enhetsregister"
S="2.16.578.1.12.4.1.1.9051"/>
        </Ident>
      </Organisation>
    </Sender>
    <Receiver>
      <Organisation>
        <OrganisationName>Gammeltun Sykehjem</OrganisationName>
        <Ident>
          <Id>999888777</Id>
          <TypeId V="ENH" DN="Organisasjonsnummeret i Enhetsregister"
S="2.16.578.1.12.4.1.1.9051"/>
        </Ident>
      </Organisation>
    </Receiver>
    <Patient>
      <FamilyName>Danser</FamilyName>
      <GivenName>Line</GivenName>
      <Ident>
        <Id>13116900216</Id>
        <TypeId V="FNR" DN="Fødselsnummer" S="2.16.578.1.12.4.1.1.8116"/>
        </Ident>
      <Address>
        <StreetAdr>Numedalsveien 52</StreetAdr>
        <PostalCode>3602</PostalCode>
        <City>Kongsberg</City>
      </Address>
    </Patient>
  </MsgInfo>
</Document>
```

```

<RefDoc>
  <IssueDate V="2008-02-01T15:30:47"/>
  <MsgType V="XML" DN="XML-instans"/>
  <Content>
    <epj-s:Node m1:basiskomponenttype="EPJ sak" komponentID="276ec960-e036-11dc-9d0e-0002a5d5c51b" m1:komponenttype="2.16.578.1.12.4.1.6.14.901.0" m1:informasjonskategori="Legemidler" xmlns:m1="http://www.kith.no/xmlstds/epj/meta/2008-02-20" xsi:schemaLocation="http://www.kith.no/xmlstds/epj/EPJEkstrakt/2008-02-20 EPJEkstrakt.xsd" xmlns:epj-s="http://www.kith.no/xmlstds/epj/EPJEkstrakt/2008-02-20" xmlns:xsi="http://www.w3.org/2001/XMLSchema-instance">
      <epj-s:Node m1:basiskomponenttype="EPJ sak" komponentID="33fc4240-e039-11dc-9aae-0002a5d5c51b" m1:komponenttype="2.16.578.1.12.4.1.6.14.50001.0" m1:informasjonskategori="Cave/allergier"/>
      <epj-s:Node m1:basiskomponenttype="EPJ sak" komponentID="43dd3340-e039-11dc-8708-0002a5d5c51b" m1:komponenttype="2.16.578.1.12.4.1.6.14.50301.0" m1:informasjonskategori="Andre notater"/>
      <epj-s:Node m1:basiskomponenttype="EPJ sak" komponentID="5490b680-e039-11dc-9f6f-0002a5d5c51b" m1:komponenttype="2.16.578.1.12.4.1.6.14.50302.0" m1:informasjonskategori="Legemidler"/>
    </epj-s:Node>
  </Content>
</RefDoc>
</Document>
<Document>
  <RefDoc>
    <IssueDate V="2008-02-01T15:30:47"/>
    <MsgType V="XML" DN="XML-instans"/>
    <Content>
      <epj1:Cave xsi:schemaLocation="http://www.kith.no/xmlstds/epj/epj1/2008-02-20 EPJ-cave-mv.xsd" xmlns:m1="http://www.kith.no/xmlstds/epj/meta/2008-02-20" m1:basiskomponenttype="EPJ sak" komponentID="33fc4240-e039-11dc-9aae-0002a5d5c51b" m1:komponenttype="2.16.578.1.12.4.1.6.14.50001.0" xmlns:epj1="http://www.kith.no/xmlstds/epj/epj1/2008-02-20" xmlns:xsi="http://www.w3.org/2001/XMLSchema-instance">
        <epj1:SakshodeCave komponentID="3c062e36-553a-11dc-8314-0800200c9a66" m1:komponenttype="2.16.578.1.12.4.1.6.13.10028.0" m1:basiskomponenttype="EPJ dokument">
          <epj1:StikkordCave>
            <epj1:CaveStikkord>Får Diare av Digitalis glycosides.</epj1:CaveStikkord>
          </epj1:StikkordCave>
          <epj1:SakshodeCave>
            <epj1:Allerginotat m1:basiskomponenttype="EPJ dokument" komponentID="2c13e340-e03d-11dc-9be1-0002a5d5c51b" m1:komponenttype="2.16.578.1.12.4.1.6.13.11036.1">
              <epj1:Allergi>
                <epj1:HensynVedForskrivning>true</epj1:HensynVedForskrivning>
                <epj1:HensynMatDrikke>true</epj1:HensynMatDrikke>
                <epj1:Kontaktallergi>>false</epj1:Kontaktallergi>
                <epj1:PollenInnsektstikk>>false</epj1:PollenInnsektstikk>
                <epj1:AllergiskMot>Nøtter</epj1:AllergiskMot>
                <epj1:AnafylaktiskeReaksjoner V="1" DN="Ja"/>
              </epj1:Allergi>
            </epj1:Allerginotat>
          </epj1:Cave>
        </Content>
      </RefDoc>
    </Document>
  </Document>
  <RefDoc>
    <IssueDate V="2007-06-15T15:30:47"/>

```

```

    <MsgType V="XML" DN="XML-instans"/>
    <Content>
      <epj2:Notater xsi:schemaLocation="http://www.kith.no/xmlstds/epj/epj2/2008-02-20 EPJ-
journalnotat-mv.xsd" xmlns:m1="http://www.kith.no/xmlstds/epj/meta/2008-02-20"
m1:basiskomponenttype="EPJ sak" komponentID="43dd3340-e039-11dc-8708-0002a5d5c51b"
m1:komponenttype="2.16.578.1.12.4.1.6.14.50301.0" xmlns:epj2="http://www.kith.no/xmlstds/epj/epj2/2008-
02-20" xmlns:xsi="http://www.w3.org/2001/XMLSchema-instance">
        <epj2:GenereltJournalnotat komponentID="e6e7ee80-e46d-11dc-a2a7-0002a5d5c51b"
m1:komponenttype="2.16.578.1.12.4.1.6.13.11009.0" m1:basiskomponenttype="EPJ dokument">
          <epj2:Journaltekst>
            <epj2:Notat>Pasienten bor alene og kan ikke hente legemidler på apoteket selv</epj2:Notat>
          </epj2:Journaltekst>
        </epj2:GenereltJournalnotat>
      </epj2:Notater>
    </Content>
  </RefDoc>
</Document>
<Document>
  <RefDoc>
    <IssueDate V="2008-02-01T15:30:47"/>
    <MsgType V="XML" DN="XML-instans"/>
    <Content>
      <epj3:Legemidler xsi:schemaLocation="http://www.kith.no/xmlstds/epj/epj3/2008-02-20 EPJ-
legemiddel-mv.xsd" xmlns:epj3="http://www.kith.no/xmlstds/epj/epj3/2008-02-20"
xmlns:fk1="http://www.kith.no/xmlstds/felleskomponent1" m1:basiskomponenttype="EPJ sak"
xmlns:m1="http://www.kith.no/xmlstds/epj/meta/2008-02-20"
m1:komponenttype="2.16.578.1.12.4.1.6.14.50302.0" komponentID="5490b680-e039-11dc-9f6f-
0002a5d5c51b" m1:informasjonskategori="Legemidler">
        <epj3:Legemiddelinfo m1:basiskomponenttype="EPJ dokument" komponentID="4b3gaefe-591a-
11dc-8314-0800200c9a66" m1:komponenttype="2.16.578.1.12.4.1.6.13.10301.0">
          <epj3:ForenkletForskrivning>
            <epj3:StatusTilForskrivningen V="1" DN="Originalforskrivning"/>
            <epj3:InngaarIMultidose V="1" DN="Legemiddeldosering inngår ikke i en multidose"/>
            <epj3:Merknad>Dette er et eksempel der innholdet ikke er forskrevet</epj3:Merknad>
          <epj3:Forskriver>
            <fk1:TypeHealthcareProfessional V="LE" DN="Lege"/>
            <fk1:FamilyName>Lin</fk1:FamilyName>
            <fk1:GivenName>Rita</fk1:GivenName>
            <fk1:Ident>
              <fk1:Id>9144900</fk1:Id>
              <fk1:TypeId DN="HPR-nummer" S="2.16.578.1.12.4.1.1.8116" V="HPR"/>
            </fk1:Ident>
          </epj3:Forskriver>
          <epj3:Forskrivningsinfo>
            <epj3:DosVeiledEnkel>1 tabl. om morgenen</epj3:DosVeiledEnkel>
            <epj3:Nr>122853</epj3:Nr>
            <epj3:Navn>Furix</epj3:Navn>
            <epj3:Atc DN="ATC" V="C03CA01"/>
            <epj3:Legemiddelform DN="tablett" V="70"/>
            <epj3:Styrke V="500" U="mg"/>
            <epj3:Bruk V="1" DN="Fast"/>
          </epj3:Forskrivningsinfo>
        </epj3:Legemiddelinfo>
      </epj3:ForenkletForskrivning>
    </Content>
  </RefDoc>
</Document>
<epj3:SkallIkkeTasSammenMedAnnetLegemiddel>false</epj3:SkallIkkeTasSammenMedAnnetLegemiddel>
  </epj3:Forskrivningsinfo>
</epj3:ForenkletForskrivning>
</epj3:Legemiddelinfo>

```



```

    <epj3:ForenkletForskrivning>
      <epj3:StatusTilForskrivningen V="1" DN="Originalforskrivning"/>
      <epj3:InngaarIMultidose V="1" DN="Legemiddeldosering inngår ikke i en multidose"/>
      <epj3:Merknad>Dette er et eksempel der innholdet ikke er forskrevet</epj3:Merknad>
      <epj3:Forskriver>
        <fk1:FamilyName>Lin</fk1:FamilyName>
        <fk1:GivenName>Rita</fk1:GivenName>
        <fk1:Ident>
          <fk1:Id>9144900</fk1:Id>
          <fk1:TypeId DN="HPR-nummer" S="2.16.578.1.12.4.1.1.8116" V="HPR"/>
        </fk1:Ident>
      </epj3:Forskriver>
      <epj3:Forskrivningsinfo>
        <epj3:DosVeiledEnkel>1 tabl. x 2 i fire uker</epj3:DosVeiledEnkel>
        <epj3:Nr>122853</epj3:Nr>
        <epj3:Navn>Appocilin</epj3:Navn>
        <epj3:Atc DN="ATC" V="J01CE02"/>
        <epj3:Legemiddelform DN="tablett" V="70"/>
        <epj3:Styrke V="1" U="g"/>
        <epj3:Bruk V="2" DN="Kur"/>
        <epj3:DoseringStarttidspunkt V="2008-02-01"/>
        <epj3:DoseringSluttidspunkt V="2008-02-28"/>
      </epj3:Forskrivningsinfo>
    </epj3:ForenkletForskrivning>
  </epj3:Legemiddelinformasjon>
</Content>
</RefDoc>
</Document>
</MsgHead>

```

## 6.2. Bruk av tilleggsinformasjon

Dette eksemplet viser overføring av legemidler hvor et av legemidlene har fått ny dosering. Det vises hvordan tilleggsinformasjon brukes for å angi at en EPJ-komponent er erstattet av en ny komponent.

```

<?xml version="1.0" encoding="UTF-8"?>
<!-- Eksempel på overføring av legemiddelopplysninger med bruk av legemiddelinformasjon -->
<MsgHead xmlns="http://www.kith.no/xmlstds/msghead/2006-05-24"
  xmlns:xsd="http://www.w3.org/2001/XMLSchema.xsd" xmlns:xsi="http://www.w3.org/2001/XMLSchema-instance"
  xsi:schemaLocation="http://www.kith.no/xmlstds/msghead/2006-05-24 MsgHead-v1_2.xsd">
  <MsgInfo>
    <Type V="EPJ-EKSTRAKT" DN="Kommunikasjon av EPJ-innhold"/>
    <MIGversion>v1.2 2006-05-24</MIGversion>
    <GenDate>2008-05-06T13:20:00</GenDate>
    <MsgId>72b07ae0-6287-11dc-8314-0800200c9a66</MsgId>
    <Sender>
      <Organisation>
        <OrganisationName>Balsam sykehus HF</OrganisationName>
        <Ident>
          <Id>883974832</Id>
          <TypeId V="ENH" DN="Organisasjonsnummeret i Enhetsregister (Brønnøysund)"
            S="2.16.578.1.12.4.1.1.9051"/>
        </Ident>
      </Organisation>
    </Sender>
  </MsgInfo>
</MsgHead>

```

```

    </Ident>
    <Ident>
      <Id>3469.67926</Id>
      <TypeId V="HER" DN="Identifikator fra Helsetjenesteenhetsregisteret (HER-id)"
S="2.16.578.1.12.4.1.1.9051"/>
    </Ident>
  </Organisation>
</Sender>
<Receiver>
  <Organisation>
    <OrganisationName>Gammeltun Sykehjem</OrganisationName>
    <Ident>
      <Id>999888777</Id>
      <TypeId V="ENH" DN="Organisasjonsnummeret i Enhetsregister (Brønnøysund)"
S="2.16.578.1.12.4.1.1.9051"/>
    </Ident>
    <Ident>
      <Id>99887</Id>
      <TypeId V="HER" DN="Identifikator fra Helsetjenesteenhetsregisteret (HER-id)"
S="2.16.578.1.12.4.1.1.9051"/>
    </Ident>
  </Organisation>
</Receiver>
<Patient>
  <FamilyName>Danser</FamilyName>
  <GivenName>Line</GivenName>
  <Ident>
    <Id>13116900216</Id>
    <TypeId V="FNR" DN="Fødselsnummer" S="2.16.578.1.12.4.1.1.8116"/>
  </Ident>
</Patient>
</MsgInfo>
<Document>
  <RefDoc>
    <IssueDate V="2008-05-06T13:20:00"/>
    <MsgType V="XML" DN="XML-instans"/>
    <Content>
      <epj-s:Node m1:basiskomponenttype="EPJ sak" komponentID="3a3869a0-1c06-11dd-bd0b-0800200c9a66"
m1:komponenttype="2.16.578.1.12.4.1.6.14.901.0" m1:informasjonskategori="Legemidler"
xmlns:m1="http://www.kith.no/xmlstds/epj/meta/2008-02-20"
xsi:schemaLocation="http://www.kith.no/xmlstds/epj/EPJEkstrakt/2008-02-20 EPJEkstrakt.xsd" xmlns:epj-
s="http://www.kith.no/xmlstds/epj/EPJEkstrakt/2008-02-20" xmlns:xsi="http://www.w3.org/2001/XMLSchema-instance">
      <epj-s:Node m1:basiskomponenttype="EPJ sak" komponentID="5490b680-e039-11dc-9f6f-0002a5d5c51b"
m1:komponenttype="2.16.578.1.12.4.1.6.14.50302.0" m1:informasjonskategori="Legemidler"/>
    </epj-s:Node>
  </Content>
</RefDoc>
</Document>
<Document>
  <RefDoc>
    <IssueDate V="2008-05-05T14:00:00"/>
    <MsgType V="XML" DN="XML-instans"/>
    <Content>
      <epj3:Legemidler xsi:schemaLocation="http://www.kith.no/xmlstds/epj/epj3/2008-02-20 EPJ-legemiddel-
mv.xsd" xmlns:epj3="http://www.kith.no/xmlstds/epj/epj3/2008-02-20"
xmlns:fk1="http://www.kith.no/xmlstds/felleskomponent1" m1:basiskomponenttype="EPJ sak"
xmlns:m1="http://www.kith.no/xmlstds/epj/meta/2008-02-20" m1:komponenttype="2.16.578.1.12.4.1.6.14.50302.0"
komponentID="5490b680-e039-11dc-9f6f-0002a5d5c51b" m1:informasjonskategori="Legemidler">
      <epj3:Legemiddelinfo m1:basiskomponenttype="EPJ dokument" komponentID="4b3gaefe-591a-11dc-8314-
0800200c9a66" m1:komponenttype="2.16.578.1.12.4.1.6.13.10301.0">
        <epj3:ForenkletForskrivning>
          <epj3:StatusTilForskrivningen V="1" DN="Originalforskrivning"/>

```

**"Gammel EPJ-komponent"**

```

<epj3:InnkaarIMultidose V="1" DN="Legemiddeldosering inngår ikke i en multidose"/>
<epj3:Merknad>Ved mild til moderat hypertensjon</epj3:Merknad>
<epj3:Forskrivningsinfo>
  <epj3:DosVeiledEnkel>1 tabl. om morgenen</epj3:DosVeiledEnkel>
  <epj3:Nr>122853</epj3:Nr>
  <epj3:Navn>Furix</epj3:Navn>
  <epj3:Atc DN="ATC" V="C03CA01"/>
  <epj3:Legemiddelform DN="tablett" V="70"/>
  <epj3:Styrke V="20" U="mg"/>
  <epj3:Bruk V="1" DN="Fast"/>
  <epj3:SkallIkkeTasSammenMedAnnetLegemiddel>>false</epj3:SkallIkkeTasSammenMedAnnetLegemiddel>
  <epj3:Forskrivningsinfo>
    </epj3:ForenkletForskrivning>
  </epj3:Legemiddelinfo>
  <epj3:Legemiddelinfo m1:basiskomponenttype="EPJ dokument" komponentID="be93af10-1cde-11dd-bd0b-0800200c9a66" m1:komponenttype="2.16.578.1.12.4.1.1.6.13.10361.0" referanseViktigTilleggsinfo="7f3b8460-1cdd-11dd-bd0b-0800200c9a66"/>
  <epj3:ForenkletForskrivning>
    <epj3:StatusTilForskrivningen V="1" DN="Originalforskrivning"/>
    <epj3:InnkaarIMultidose V="1" DN="Legemiddeldosering inngår ikke i en multidose"/>
    <epj3:Merknad>Ved mild til moderat hypertensjon. Dosering endret siden forrige forskrivning. Se
  tillegginfo</epj3:Merknad>
  <epj3:Forskrivningsinfo>
    <epj3:DosVeiledEnkel>1 tabl. om morgenen</epj3:DosVeiledEnkel>
    <epj3:Nr>122853</epj3:Nr>
    <epj3:Navn>Furix</epj3:Navn>
    <epj3:Atc DN="ATC" V="C03CA01"/>
    <epj3:Legemiddelform DN="tablett" V="70"/>
    <epj3:Styrke V="40" U="mg"/>
    <epj3:Bruk V="1" DN="Fast"/>
  </epj3:SkallIkkeTasSammenMedAnnetLegemiddel>>false</epj3:SkallIkkeTasSammenMedAnnetLegemiddel>
  <epj3:Forskrivningsinfo>
    </epj3:ForenkletForskrivning>
  </epj3:Legemiddelinfo>
  </epj3:Legemidler>
</Content>
</RefDoc>
</Document>
<Document>
  <RefDoc>
    <IssueDate V="2008-05-06T13:20:00"/>
    <MsgType V="XML" DN="XML-instans"/>
    <Content>
      <epj-t:tilleggsinfoEPJKomponent xsi:schemaLocation="http://www.kith.no/xmlstds/epj/EPJTilleggsinfo/2008-02-20 EPJTilleggsinfo.xsd" xmlns:epj-t="http://www.kith.no/xmlstds/epj/EPJTilleggsinfo/2008-02-20" xmlns:m1="http://www.kith.no/xmlstds/epj/meta/2008-02-20" m1:basiskomponenttype="Tilleggsinfo" komponentID="7f3b8460-1cdd-11dd-bd0b-0800200c9a66">
        <epj-t:tilhorerKomponent>be93af10-1cde-11dd-bd0b-0800200c9a66</epj-t:tilhorerKomponent>
        <epj-t:gyldighetsperiode>
          <epj-t:gyldigFra>2008-05-10T12:30:00</epj-t:gyldigFra>
          <epj-t:gyldighetsperiode>
        <epj-t:komponentlink>
          <epj-t:linkTilKomponent>4b3gaefe-591a-11dc-8314-0800200c9a66</epj-t:linkTilKomponent>
          <epj-t:linktype S="2.16.578.1.12.4.1.1.9205" V="L1" DN="Erstatter referert forskrivning (doseendring)"/>
          <epj-t:linkstyrke V="1" DN="Tidligere versjon uten relevans for framtidig helsehjelp"/>
        </epj-t:komponentlink>
      </epj-t:tilleggsinfoEPJKomponent>
    </Content>
  </RefDoc>
</Document>
</MsgHead>

```

"Ny EPJ-komponent"

Referanse til tilleggsinformasjon

Ny dosering for legemiddel

"Tilleggsinformasjon"

Referanse for å vise at tilleggsinformasjonen tilhører "Ny EPJ-komponent"

Referanse til "Gammel EPJ-komponent" for å vise at den komponenten er erstattet.

## 7. Referanseliste

- [1] KITH rapport 08/07: ”Kommunikasjon av EPJ-innhold, løsningskisse”. ISBN 82-7846-309-3
- [2] KITH rapport 01/06: ”Standard for hodemelding - Informasjonsmodell og XML meldingsbeskrivelse”. Utgitt 24.05.2006, ISBN: 82-7846-277-1.

## 8. Vedlegg A – Endringer fra versjon 0.90 til versjon 1.0

Følgende endringer er gjort i fra versjon 0.90 til gjeldende versjon 1.0:

- Attributtet "Informasjonskategori" i EPJsaksstruktur.xsd har endret kardinalitet fra "1" til "0..1"
- Definisjonen av følgende attributter er flyttet fra "EPJsaksstruktur.xsd" til nytt XML Schema "EPJ-meta.xsd":
  - o Basiskomponenttype
  - o Komponenttype
  - o Informasjonskategori
  - o komponentID
  - o referanseViktigTilleggsinfo